

THERMOMETER-SCHUTZHÜLSE, Vollmaterial THERMOWELL, made from bar stock

Grundauführung:

Mediumseitig: Außengewinde
 Thermometerseitig: Innengewinde
 Werkstoff: Stahl, PN 40-600
 Bohrung: 6 - 16 mm Durchmesser

Sonderausführungen:

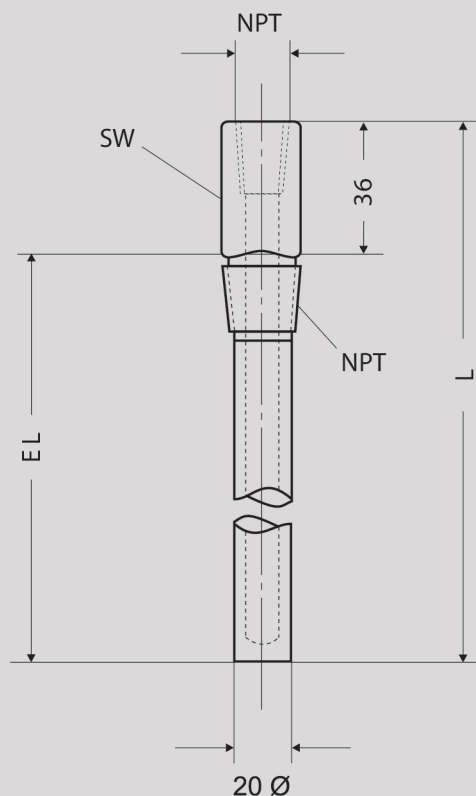
Werkstoff: 1.4571
 Andere Gewinde
 Thermometerseitig: Außengewinde

Basic design:

Medium-side: male thread
 Thermometer-side: female thread
 Material: steel, PN 40-600
 Bore diam.: 6-16 mm

Variations:

Material: 316 st. steel
 Other threads
 Thermometer-side: male thread



Maße in mm
 Dimensions in mm