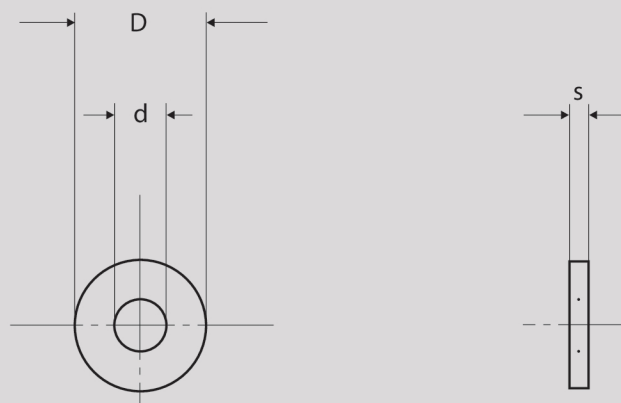


DICHTRING FÜR GEWINDE G 1/2" und G 1/4" SEALING RING FOR THREAD 1/2" BSP and 1/4" BSP

Material: Fiber
Kupfer
PTFE
1.4301/ Isoplan

Material: Fibre
Copper
PTFE
304 st. steel/ Isoplan



	D	d	s
G 1/2"	18	7	2
1/2" BSP			
G 1/4"	11	5	1
1/4" BSP			

Maße in mm
Dimensions in mm