

ÜBERWURFMUTTER MIT SCHWEISSNIPPEL nach DIN 16284 CLAMPING NUT WITH WELDING NIPPLE acc. DIN 16284

Grundauführung:

Eingang: 12 mm Durchmesser
Ausgang: G 1/2" innen
Werkstoff: Stahl

Sonderausführungen:

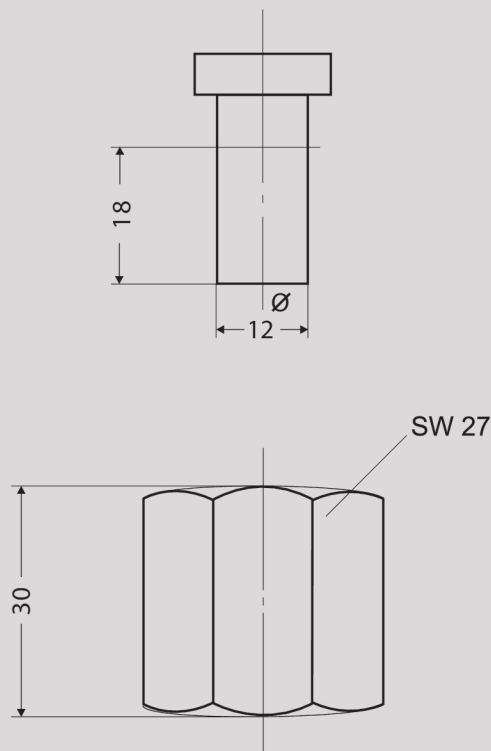
Andere Gewinde
Werkstoff: Ms 58 oder 1.4571

Basic design:

Inlet: 12 mm diameter
Outlet: 1/2" BSP (f)
Material: steel

Variations:

Other thread
Material: brass or 316 st. steel



Maße in mm
Dimensions in mm