

SPANNMUFFE DIN 16283-3

ADJUSTING SOCKET DIN 16283-3

Grundauführung:

Eingang: G 1/2" links
Ausgang: G 1/2" rechts, seitliche
Entlüftungsbohrung
Werkstoff: Stahl

Sonderausführungen:

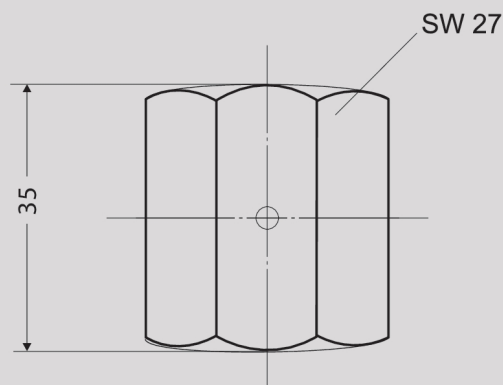
Andere Gewinde
Werkstoff: Ms 58 oder 1.4571

Basic design:

Inlet: 1/2" BSP (m) left
Outlet: 1/2" BSP (m) right, lateral
ventilation
Material: steel

Variations:

Other thread
Material: brass or 316 st. steel



Maße in mm
Dimensions in mm