

DRUCKSTOSSMINDERER SNUBBER

Grundauführung:

Eingang: G 1/2" Zapfen
 Ausgang: G 1/2" Muffe mit seitlicher
 Regulierspindel aus Edelstahl
 Werkstoff: Ms 58, PN 250

Sonderausführungen:

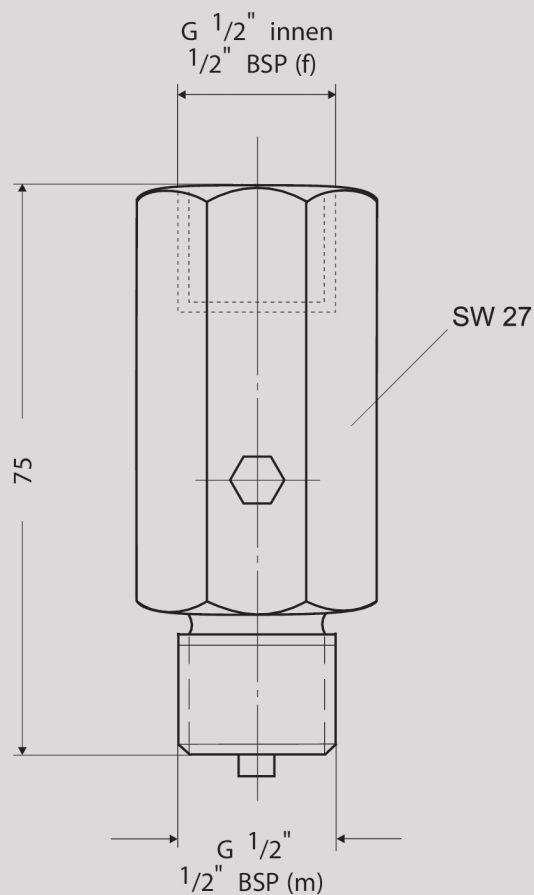
Werkstoff: Stahl, PN 600
 Werkstoff: 1.4571, PN 600

Basic design:

Inlet: 1/2" BSP (m) thread
 Outlet: 1/2" BSP socket with lateral regulation
 made of stainless steel
 Material: brass, PN 250

Variations:

Material: steel, PN 600
 Material: 316 st. steel, PN 600



Maße in mm
 Dimensions in mm