

ANSCHLUSS FÜR DRUCKMITTLER, 1.4561, 160 mm Durchmesser CONNECTION FOR DIAPHRAGM SEALS, 316Ti st.st. 160 mm dia.

Das Standard-Anschlussstück für Druckmittler mit 160 mm \varnothing besteht aus einem Messflansch mit G 1/2" Außengewinde das mit dem Druckmittler fest verschraubt wird. Je nach Anforderung kann in den Messflansch ein anderes Anschlussgewinde (1/2"NPT, M 20 x 1,5 o.a.) ohne Mehrpreis eingeschraubt und verschweißt werden. Andere Anschlussgewinde auf Anfrage. Die Kanalbohrung hat 3,5 mm \varnothing , lieferbar bis max. 10 mm \varnothing .

The standard connecting part for diaphragm seals 160 mm \varnothing consists of a measuring flange with a 1/2" BSP (m) thread. The seal will be bolted to the measuring flange. The measuring flange can be equipped, free of charge, with other threads (1/2"NPT, M 20 x 1,5 or others) according to customer's specification. Other threads on request. The channel borehole has 3,5 mm \varnothing , up to max. 10 mm \varnothing on request.

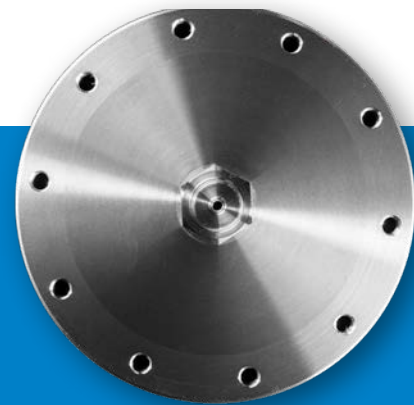
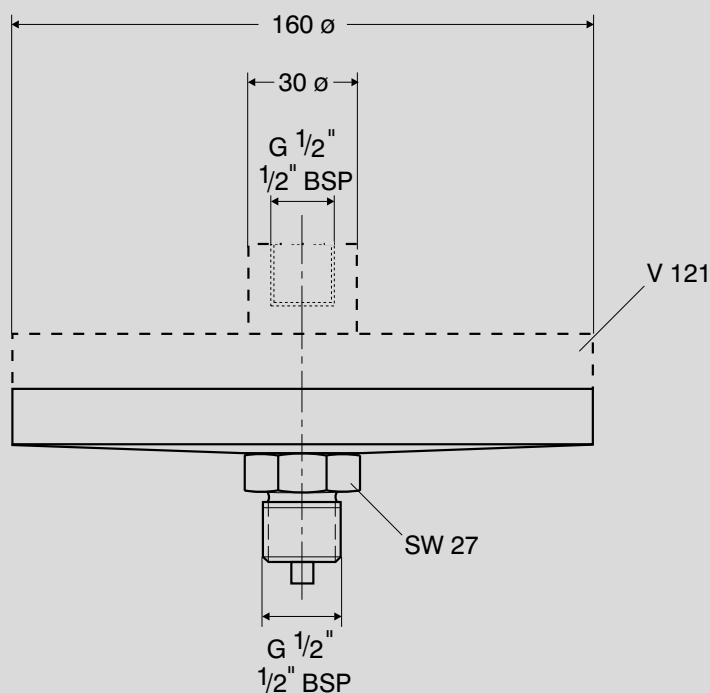


Bild:
V 124 Anschlussstück mit G 1/2"
Außengewinde

Image:
V 124 Connection Part with 1/2"
(male) BSP thread