

STANDARD DRUCKMITTLER, 100 mm Durchmesser STANDARD DIAPHRAGM SEAL, 100 mm diameter

Die Zeichnung zeigt den Standard Druckmittler 100 mm \varnothing , in den beispielsweise ein Rohrfedermanometer eingeschraubt wird.

Der Druckmittler wird aus Werkstoff 1.4301 gefertigt. Die Membrane wird standardmäßig aus W 1.4571 gefertigt, kann jedoch auch aus Sondermaterial gefertigt werden oder mit Folien (z.B. aus PTFE od. Tantal) verkleidet werden.

Die Übertragungsflüssigkeit wird nach Evakuierung des gesamten Systems (Druckmittler + Messglied) durch die Füllschraube eingefüllt.

Nicht öffnen!

Rohrfedermanometer mit Druckmittler V 120 werden für Messbereiche ab 1 bar eingesetzt. Für Drücke bis 1 bar siehe V 121. Weitere Druckmittler-Varianten ab V 161 ff. Druckanschluss mit V 123, V 146, V 150, V 158, V 180 und V 181 möglich. Füllmedien siehe unter V 200.

The standard diaphragm seal 100 mm \varnothing (see drawing) will be connected with gauge or else.

The diaphragm seal body is made from 304 st. steel. The membrane is standardly made of 316Ti st. steel can but can be made from special materials or it is possible to protect the membrane with foils or coatings (e.g. PTFE or Tantalum).

The system filling will be filled through a filling port after evacuating of the whole system (seal + bourdon tube).

Do not open!

Seal type V 120 + bourdon tube pressure gauges are used for pressure ranges higher than 1 bar; type V 121 for pressure up to 1 bar. Please see other seal-variations V 161 ff. The pressure connection can be made with types V 123, V 146, V 150, V 158, V 180 and V 181. System filling see under V 200.

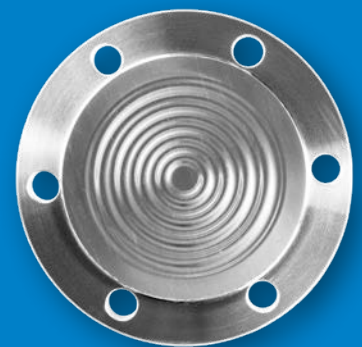
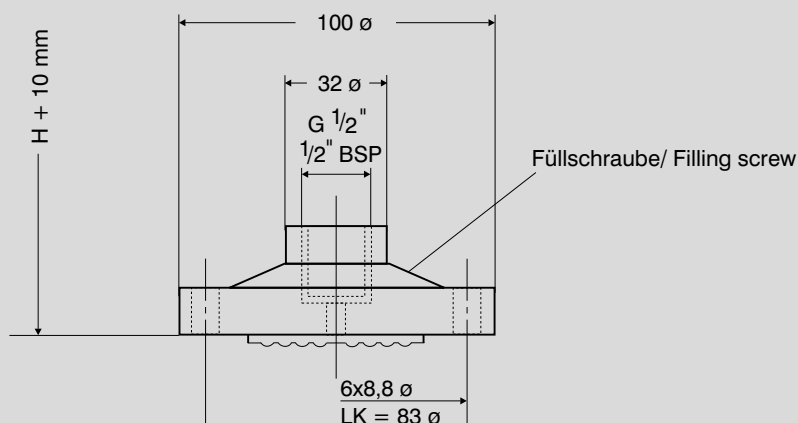


Bild:
V 120 Druckmittler

Image:
V 120 Diaphragm Seal