

## PLATTENFEDERMANOMETER „Uni“ NG 160 nach EN 837-3 DIAPHRAGM PRESSURE GAUGE „Uni“ ND 160 acc. EN 837-3

### Grundauführung:

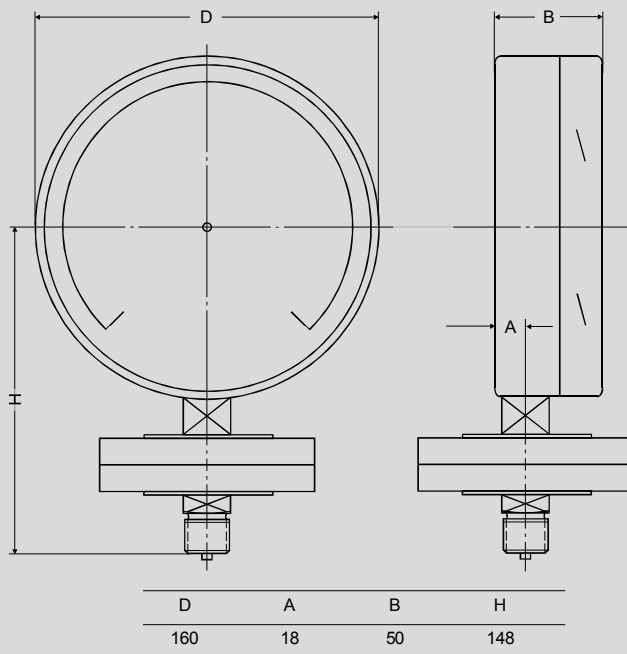
- V 004 Anzeigebereiche...
  - Genauigkeitsklasse: 1,6 %
  - Skala weiß, Beschriftung schwarz
  - Zeigerausschlag 270°
  - Zeiger zentrisch
  - Plattenfeder:
    - <6 bar Duratherm 600
    - 6-25 bar 1.4435
    - 40 bar Duratherm 600
- V 020 Sicherheitsglas
- V 022 Explosionsdeckel
- V 050 Werk: Edelstahl
  - Anschluss nach unten
- V 064 Anschlussgewinde: G 1/2"
- V 085 Gehäuse: W.1.4301
  - Bajonettring: W.1.4301

**Sonderausführungen: siehe Rückseite**

### Basic design:

- V 004 Ranges...
  - Accuracy: 1,6 % fsd
  - White dial, black lettering
  - Pointer deflection 270°
  - Pointer centric
  - Diaphragm:
    - <6 bar Duratherm 600
    - 6-25 bar st. steel 316L
    - 40 bar Duratherm 600
- V 020 Safety Glass
- V 022 Blow-out disc
- V 050 Movement made from st. steel 316
  - Bottom connection
- V 064 Connection: 1/2" BSP(m)
- V 085 Case: st. steel 304
  - Bayonet lock bezel: st. steel 304

**Variations: see back side**



Gewicht ca. 2,6 kg · Maße in mm  
Weight appr. 2,6 kg · Dimensions in mm



Bild ähnlich – Image similar

**Sonderausführungen:**

- V 027 Ring und Gehäuse poliert / PTFE beschichtet
- V 032 Rote Marke bei...
- V 034 Firmenaufdruck
- V 036 Markenzeiger auf Skala
- V 038 Feinere Teilung
- V 040 Sonderteilung
- V 052 Messglied und Anschluss für Sonderzwecke
- V 060 Überlastsicher siehe Tabelle - Link
- V 061 Unterdrucksicherheit
- V 065 Sondergewinde
- V 069 Schleppzeiger auf Deckscheibe
- V 075 Manodamp® achsgedämpftes Zeigerwerk
- V 090 Gehäuse für besondere Sicherheit
- V 095 Glycerinfüllung
- V 096 Isolierölfüllung
- V 119 Kabelanschlussdose
- V 126 Bajonettring für Varianten
- V 136 Kontakteinrichtung
- V 141 Messumformer Anbau
- V 142 Ferngeber, Einbau
- Z 521 Drosselschraube

**Weitere Sonderausführungen: auf Anfrage****Variations:**

- V 027 Bezel and case polished / PTFE coated
- V 032 Red marking at...
- V 034 Customer logo
- V 036 Mark pointer on dial
- V 038 Fine graduation
- V 040 Special graduation
- V 052 Measuring element and connection for special applications
- V 060 Overload safety, see table - Link
- V 061 Vacuum Safety
- V 065 Special thread
- V 069 Drag pointer on window
- V 075 Manodamp® Movement with damped axle
- V 090 Solid-front case, blow-out back
- V 095 Glycerine filling
- V 096 Insulating oil filling
- V 119 Junction box
- V 126 Bayonet lock bezel for variations
- V 136 Contact device
- V 141 Add-on transmitter
- V 142 Built-in potentiometric transmitter
- Z 521 Throttle screw

**Additional variations: on request**