

THERMOMETER-SCHUTZHÜLSE, Vollmaterial**THERMOWELL, made from bar stock****Grundauführung:**

Mediumseitig: Aussengewinde
Thermometerseitig: Innengewinde
Werkstoff: Stahl, PN 40-600
Bohrung: 6 - 16 mm Durchmesser

Sonderausführungen:

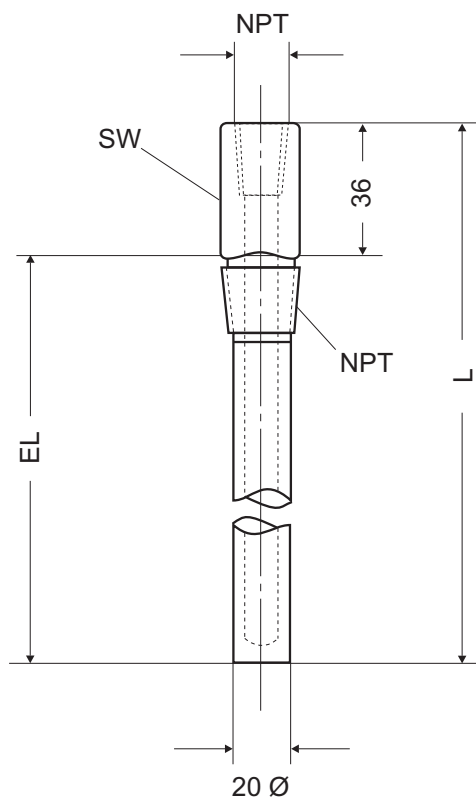
Werkstoff: 1.4571
andere Gewinde
Thermometerseitig: Aussengewinde

Basic design:

Medium-side: male thread
Thermometer-side: female thread
Material: steel, PN 40-600
Bore diam.: 6-16 mm

Variations:

Material: 316 st.st.
Other thread
Thermometer-side: male thread



Maße in mm
Dimensions in mm