

**THERMOMETER-SCHUTZHÜLSE, geschweißt**
**THERMOWELL, welded**
**Grundausführung Bild 1:**

Mediumseitig: Aussengewinde  
 Thermometerseitig: Innengewinde  
 Werkstoff: Stahl, PN 40  
 Rohr: 18 x 1,5 mm

**Basic design picture 1:**

Medium-side: male thread  
 Thermometer-side: female thread  
 Material: steel, PN 40  
 Tube: 18 x 1,5 mm

**Grundausführung Bild 2:**

Mediumseitig: Aussengewinde  
 Thermometerseitig: Aussengewinde  
 Werkstoff: Stahl, PN 40  
 Rohr: 18 x 1,5 mm

**Basic design picture 2:**

Medium-side: male thread  
 Thermometer-side: male thread  
 Material: steel, PN 40  
 Tube: 18 x 1,5 mm

**Grundausführung Bild 3:**

Spannscheibe nach Nennweite  
 Werkstoff: Stahl, PN 40  
 Rohr: 18 x 1,5 mm

**Basic design picture 3:**

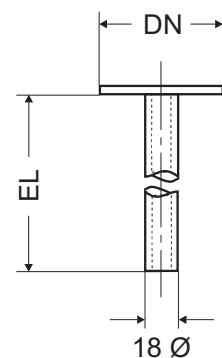
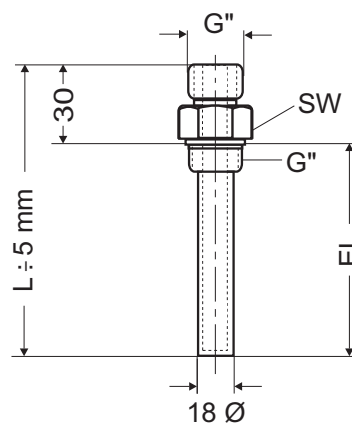
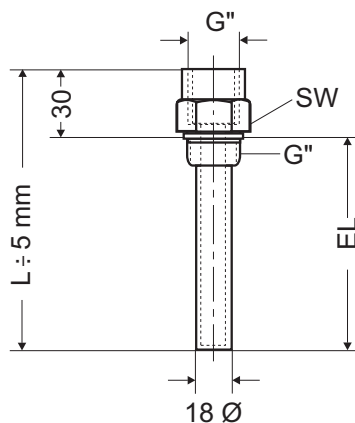
Tightening disk acc. to nominal width  
 Material: steel, PN 40  
 Tube: 18 x 1,5 mm

**Sonderausführungen Bild 1-3:**

Werkstoff: 1.4571  
 andere Gewinde  
 andere Rohrabmessungen

**Variations picture 1-3:**

Material: 316 st.st.  
 Other thread  
 Other tube dimensions



Maße in mm  
 Dimensions in mm