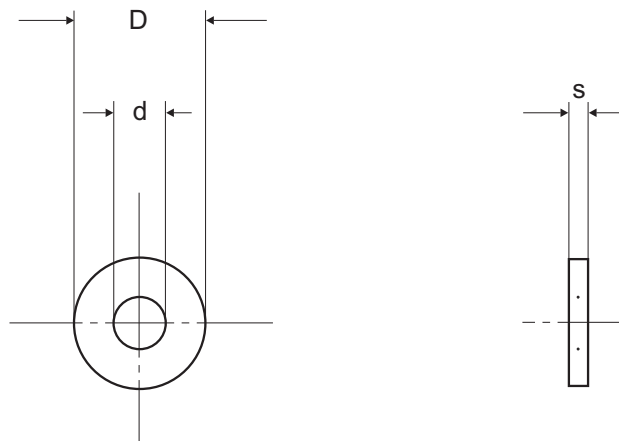


DICHTRING für Gewinde G 1/2" und G 1/4"
SEALING RING for thread 1/2" BSP and 1/4" BSP

Material: Fiber
 Kupfer
 PTFE
 1.4301/ Isoplan

Material: Fibre
 Copper
 PTFE
 304 st.st./ Isoplan



	D	d	s
G 1/2"	18	7	2
1/2" BSP			
G 1/4"	11	5	1
1/4" BSP			

Maße in mm
 Dimensions in mm