

WANDARM FÜR MANOMETER UND THERMOMETER DIN 16281

INSTRUMENT SUPPORT FOR GAUGES DIN 16281

Grundauführung:

Werkstoff: Aluminiumguß
Ausladung: 100 mm

Sonderausführungen:

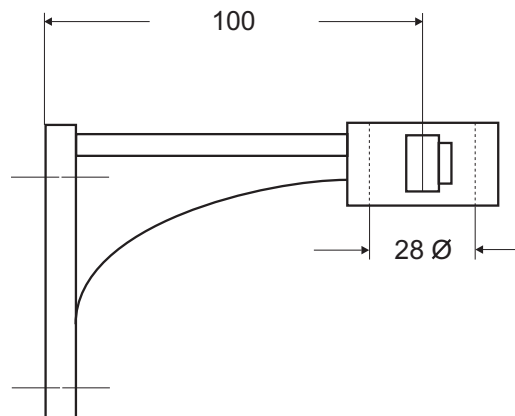
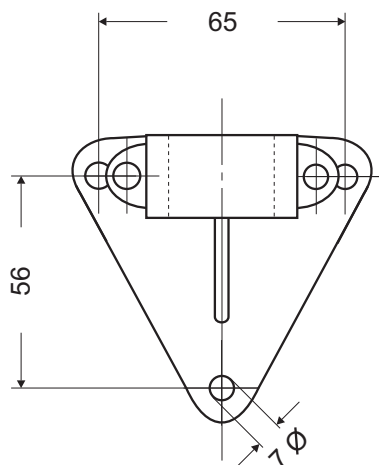
Zwischenstück aus Ms 58
Zwischenstück aus Stahl
Zwischenstück aus W. 1.4571
V 065 Sondergewinde
Ausladung 160 mm
Auch erhältlich in Edelstahl für Rohrbau

Basic design:

Material: cast aluminium
Length: 100 mm

Variations:

Adaptor made of brass
Adaptor made of steel
Adaptor made of 316 st.st
V 065 special thread
Length: 160 mm
Also available in st.steel for pipe fixing



Maße in mm
Dimensions in mm