

**ÜBERWURFMUTTER MIT SCHWEISSNIPPEL nach DIN 16284****CLAMPING NUT WITH WELDING NIPPLE acc. DIN 16284****Grundauführung:**

Eingang: 12 mm Durchmesser  
Ausgang: G 1/2" innen  
Werkstoff: Stahl

**Sonderausführungen:**

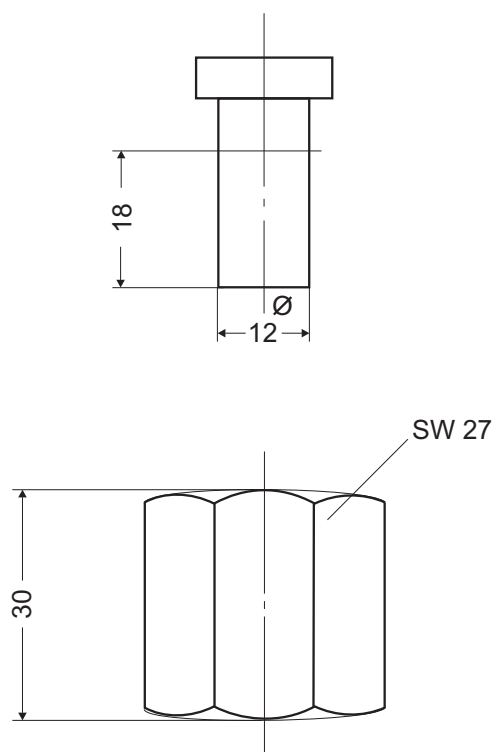
Andere Gewinde  
Werkstoff: Ms 58 oder 1.4571

**Basic design:**

Inlet: 12 mm diameter  
Outlet: 1/2"BSP (f)  
Material: steel

**Variations:**

Other thread  
Material: brass or 316 st.st.



Maße in mm  
Dimensions in mm