

**SPANNMUFFE DIN 16283-3****ADJUSTING SOCKET DIN 16283-3****Grundauführung:**

Eingang: G 1/2" links

Ausgang: G 1/2" rechts, seitliche  
Entlüftungsbohrung

Werkstoff: Stahl

**Sonderausführungen:**

andere Gewinde

Werkstoff: Ms 58 oder 1.4571

**Basic design:**

Inlet: 1/2"BSP(m) left

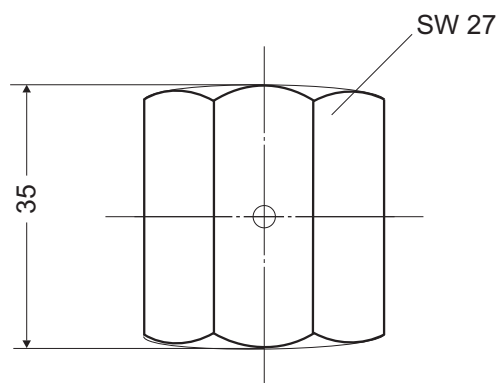
Outlet: 1/2"BSP(m) right, lateral  
ventilation

Material: steel

**Variations:**

Other thread

Material: brass or 316 st.st.

Maße in mm  
Dimensions in mm