

## ÜBERLASTSCHUTZVORRICHTUNG, einstellbar

## OVERLOAD SAFETY PROTECTOR (GAUGE SAVER), adjustable

### Grundauführung:

Eingang: G 1/2" oder 1/2"NPT(M) Zapfen

Ausgang: G 1/2" Spannmuffe  
oder 1/2"NPT(F) Muffe

Werkstoff: 1.4571 - 316Ti

Max. Nenndruck 600 bar

Einstellbereiche in bar:

0,4..2,5; 2..6; 5..25; 20..60; 50...250; 240..400;  
400...600 (nur mit G 1/2")

### Sonderausführungen:

Sonderwerkstoff Monel®

Andere Anschlüsse

Öl-und Fettfrei für Sauerstoff

### Basic design:

Inlet: 1/2"BSP(M) or 1/2"NPT(M) thread

Outlet: clamping nut 1/2"BSP(f)  
or 1/2"NPT(F) socket

Materia: 1.4571 - 316Ti

Max. Nominal Pressure 600 bar

Adjusting ranges in bar:

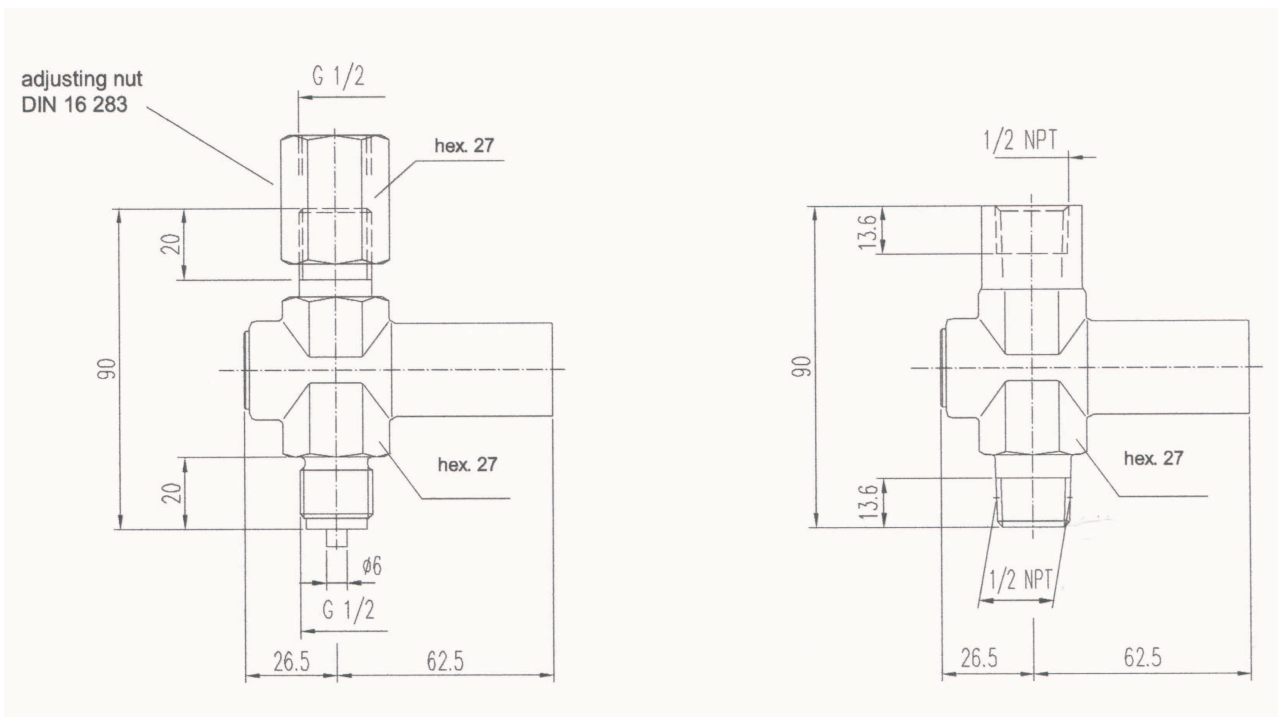
0,4..2,5; 2..6; 5..25; 20..60; 50...250; 240..400;  
400...600 (only with 1/2"BSP)

### Variations:

Special material: Monel®

Other threadings

Oil-and grease free for oxygen



Gewicht ca.0,6 kg · Maße in mm  
Weight appr.0,6 Kg · Dimensions in mm