

DRUCKSTOSSMINDERER**SNUBBER****Grundauführung:**

Eingang: G 1/2" Zapfen

Ausgang: G 1/2" Muffe mit seitlicher
Regulierspindel aus Edelstahl

Werkstoff: Ms 58, PN 250

Basic design:

Inlet: 1/2" BSP(m) thread

Outlet: 1/2" BSP socket with lateral regulation
made of stainless steel

Material: brass, PN 250

Sonderausführungen:

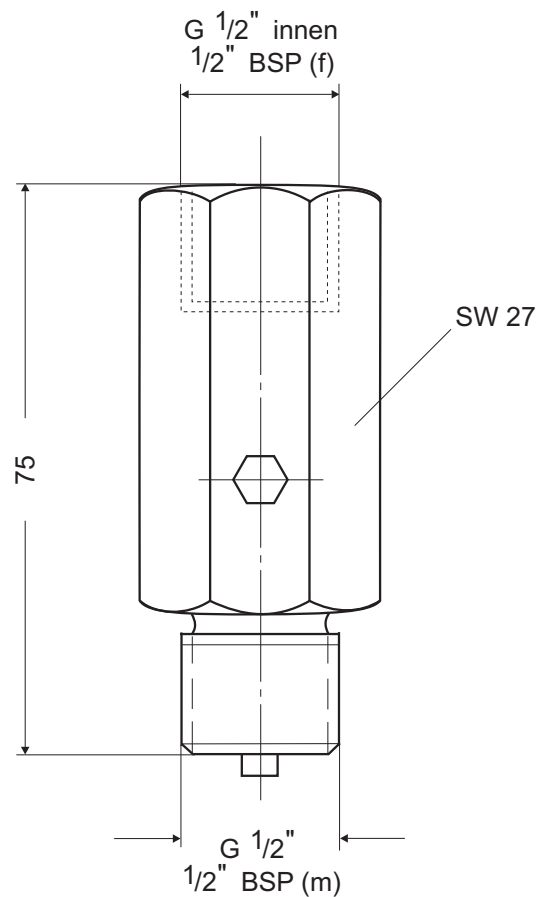
Werkstoff: Stahl, PN 600

Werkstoff: 1.4571, PN 600

Variations:

Material: steel, PN 600

Material: 316 st.st. PN 600



Maße in mm
Dimensions in mm