

**BYPASS-VENTIL - passend für DKU 100/ 160 und DGU 100/ 160**
**BYPASS-VALVE - suitable for DKU 100/ 160 and DGU 100/ 160**
**Grundauführung:**

Eingang: G 1/2" Zapfen  
 Ausgang: Überwurfmutter G 1/2"  
 Werkstoff: W.1.4571, PN 40

**Basic design:**

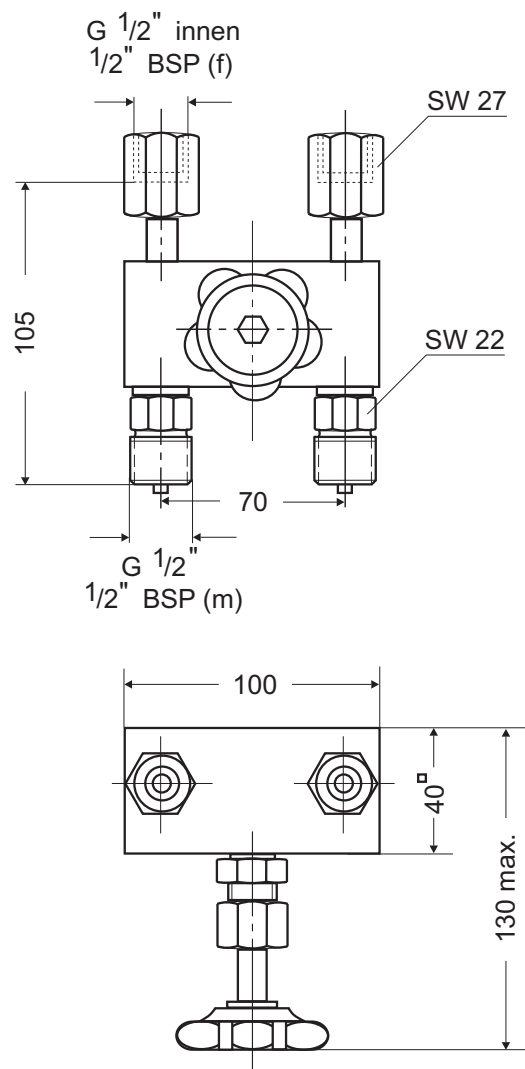
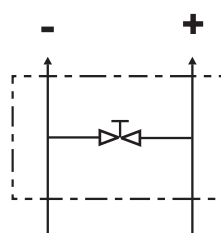
Inlet: 1/2"BSP(m) thread  
 Outlet: clamping nut 1/2"BSP(f)  
 Material:316 st.st.,PN 40

**Sonderausführungen:**

Eingang: anderes Gewinde oder  
 Schneidringverschraubung

**Variations:**

Inlet: other threading or  
 cutting ring connection


**Funktionsprinzip:  
 Functional scheme:**


Maße in mm  
 Dimensions in mm