

**ABSPERRVENTIL DIN 16270**
**SHUT-OFF VALVE DIN 16270**
**Grundauführung:**

Eingang: G 1/2" Zapfen  
 Ausgang: G 1/2" Spannmuffe  
 Werkstoff: Ms 58, PN 250  
 Spindel und Kegel: Edelstahl mit Stopfbuchse  
 und Entlüftung

**Basic design:**

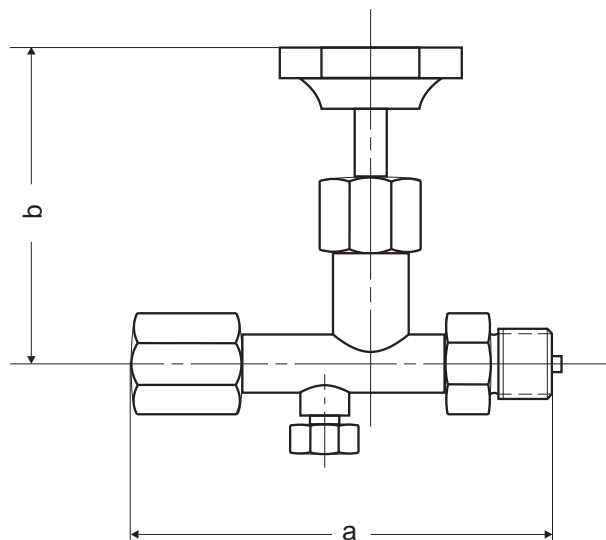
Inlet: 1/2"BSP(m) thread  
 Outlet: 1/2"BSP(m) adjusting socket  
 Material: brass, PN 250  
 Spindle and cone: stainless steel with packing  
 bush and ventilation

**Sonderausführungen:**

Werkstoff: Stahl, PN 400  
 Werkstoff: 1.4571, PN 400  
 V 065 Sondergewinde

**Variations:**

Material: steel, PN 400  
 Material: 316 st.st, PN 400  
 V 065 Special thread



a	b
120	90

Maße in mm  
 Dimensions in mm