

KONTROLLHAHN DIN 16263

CONTROL COCK DIN 16263

Grundauführung:

Eingang: G 1/2" Zapfen
 Ausgang: G 1/2" Spannmuffe
 seitlicher Prüfflansch 60 x 25 mm
 Werkstoff: Ms 58, PN 25 mit Entlüftung

Sonderausführungen:

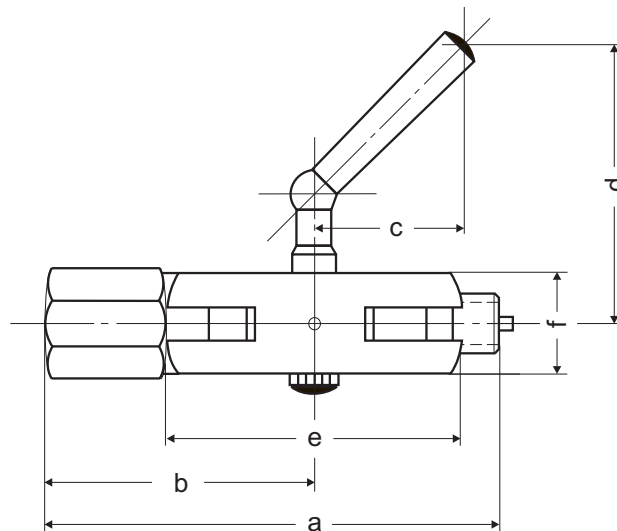
andere Prüfanschlüsse
 Werkstoff: Stahl, PN 25
 Werkstoff: 1.4571, PN 25
 V 065 Sondergewinde

Basic design:

Inlet: 1/2"BSP(m) thread
 Outlet: 1/2"BSP(m) adjusting socket
 lateral test flange 60x25 mm
 Material: brass, PN 25 with ventilation

Variations:

other test connections
 Material: steel, PN 25
 Material: 316 st.st, PN 25
 V 065 Special thread



a	b	c	d	e	f
94	59	48	58	60	25

Maße in mm
 Dimensions in mm