

ABSPERRHÄHNE DIN 16260 bis 16262
SHUT-OFF COCKS DIN 16260 to 16262
Grundauführung Bild 1:

DIN 16261, Ausführung A
 Eingang: G 1/2" Muffe
 Ausgang: G 1/2" Muffe
 Werkstoff: Ms 58, PN 25 mit Entlüftung

Basic design picture 1:

DIN 16261, Type A
 Inlet: 1/2"BSP(m) socket
 Outlet: 1/2"BSP(m)socket
 Material: brass, PN 25 with ventilation

Grundauführung Bild 2:

DIN 16261, Ausführung B
 Eingang: G 1/2" Zapfen
 Ausgang: G 1/2" Muffe
 Werkstoff: Ms 58, PN 25 mit Entlüftung

Basic design picture 2:

DIN 16261, Type B
 Inlet: 1/2"BSP(m)thread
 Outlet: 1/2"BSP(m)socket
 Material: brass, PN 25 with ventilation

Grundauführung Bild 3:

DIN 16262
 Eingang: G 1/2" Zapfen
 Ausgang: G 1/2" Spannmuffe
 Werkstoff: Ms 58, PN 25 mit Entlüftung

Basic design picture 3:

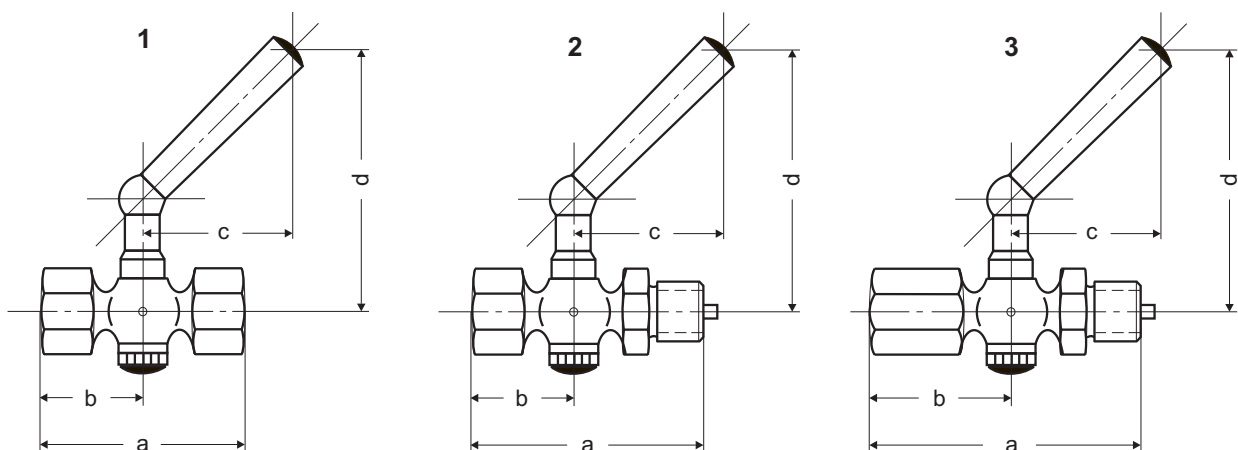
DIN 16262
 Inlet: 1/2"BSP(m) thread
 Outlet: 1/2"BSP(m) adjusting socket
 Material: brass, PN 25 with ventilation

Sonderausführung für Bild 1-3:

Werkstoff: Stahl, PN 25
 Werkstoff: 1.4571, PN 25
 V 065 Sondergewinde

Variations pictures 1-3:

Material: steel, PN 25
 Material:316 st.st.,PN 25
 V 065 special thread



| | a | b | c | d |
|---|----|----|----|----|
| 1 | 70 | 35 | 48 | 58 |
| 2 | 78 | 35 | 48 | 58 |
| 3 | 94 | 59 | 48 | 58 |

Maße in mm
 Dimensions in mm