

WASSERSACKROHR, Kreisform DIN 16282**GAUGE SYPHON, coiled DIN 16282****Grundausführung:***Form CG*

Werkstoff: Stahl, PN 63

Eingang: G 1/2" Zapfen

Ausgang: G 1/2" Spannmuffe

Form DG

Werkstoff: Stahl, PN 63

Eingang: Anschweißfase

Ausgang: G 1/2" Spannmuffe

Sonderausführungen:

Werkstoff: 1.4541, PN 63

Werkstoff: 1.4571, PN 63

Basic design:*Form CG*

Material: steel, PN 63

Inlet: 1/2"BSP(m) thread

Outlet: 1/2"BSP (m) adjusting socket

Form DG

Material: steel, PN 63

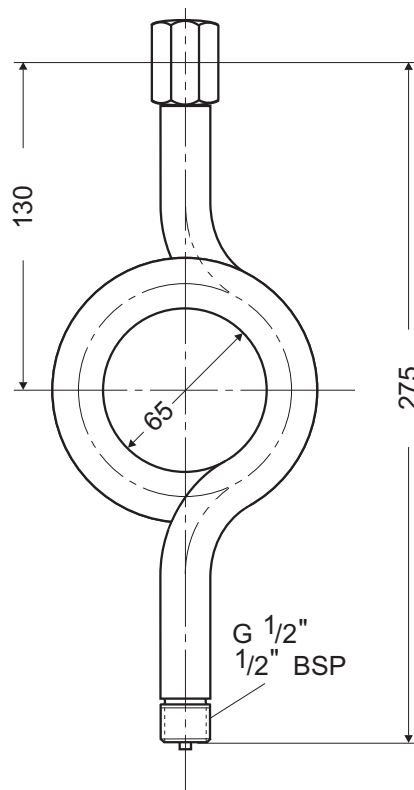
Inlet: welding bevel

Outlet: 1/2" BSP (m) adjusting socket

Variations:

Material:306 st.st.,PN 63

Material:316 st.st.,PN 63

Maße in mm
Dimensions in mm