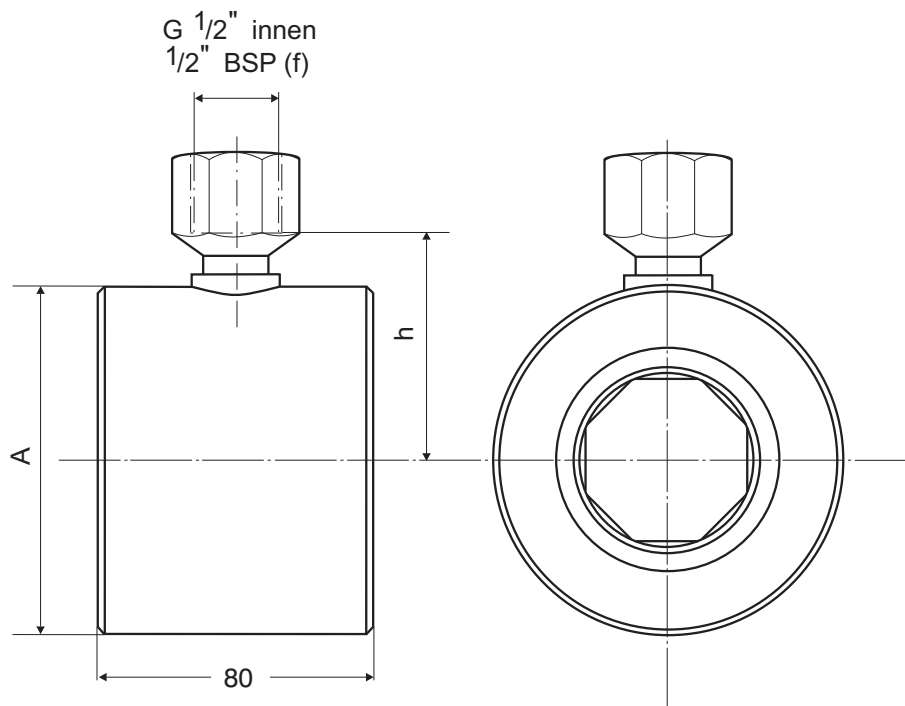


ROHRDRUCKMITTLER, Anschluß Zwischenflansch EN 1092-1

IN-LINE SEAL, sandwich connection EN 1092-1

Der Rohrdruckmittler nach untenstehender Skizze dient zur Messung von Drücken in Rohrleitungen und wird zwischen Flansche mit oder ohne Dichtleiste nach EN 1092-1 eingebaut. Der Rohrdruckmittler wird direkt oder über eine Fernleitung mit einem Rohrfederanometer oder Transmitter verbunden. Der Rohrdruckmittler ist in DN 25 - 100 lieferbar; andere Nennweiten auf Anfrage. Der zulässige Druck beträgt je nach Dichtart bis max. 250 bar. Messstoffberührte Teile sind komplett aus W. 1.4435 gefertigt, die Anschlüsse aus W. 1.4301; andere Werkstoffe und Anschlußarten auf Anfrage. Systemfüllung siehe V 200.

The in-line seal (see drawing below) will be used for pressure measurement in pipes. It will be sandwich flanged with or without sealing strip acc. to EN 1092-1. The in-line seal is connected either directly or with a capillary line to the pressure gauge or a transmitter. The in-line seal in DN 25 - 100; other nom. widths upon request. The applicable pressure can be max. 250 bar, depending on the type of sealing. All wetted parts are made of 316L, connecting parts of 304 st.st.; other materials and connection types on request. System filling see V 200.



DN	A	h
25	63	42
40	85	53
50	95	58
65	115	68
80	130	75
100	148	84

Maße in mm
Dimensions in mm