

## FLANSCHDRUCKMITTLER, Membrane frontbündig

### FLANGED DIAPHRAGM SEAL, diaphragm flush welded

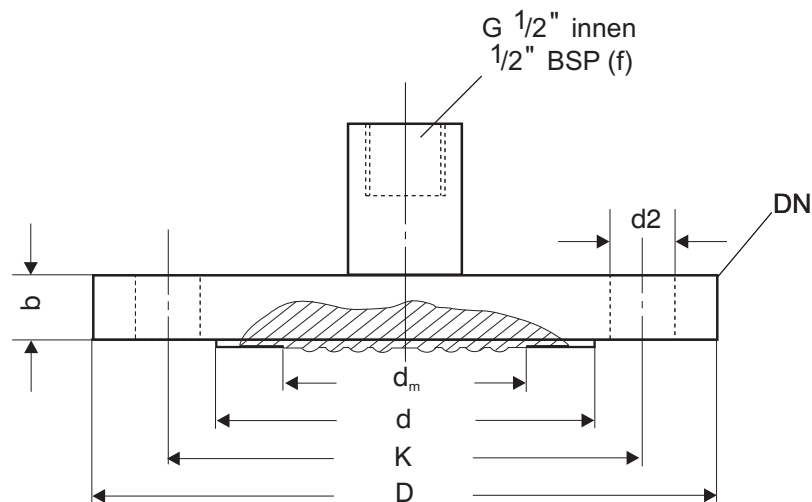
Der Flanschdruckmittler für Druckmessungen nach untenstehender Skizze besteht aus W. 1.4571; die Membrane aus Edelstahl. An der Aufnahmeseite wird das entsprechende Druckmeßgerät dicht eingeschraubt und das ganze System nach Evakuierung mit Übertragungsflüssigkeit gefüllt (siehe V 200). Diese Messart findet bei zähflüssigen, kristallisierenden und feststoffführenden Medien Verwendung.

Die Membrangrößen sind entsprechend der Nennweite des Flansches. Die Flanschgrößen sind üblich zwischen DN 25 und DN 100.

Flansch und Membrane können aus anderen Werkstoffen hergestellt werden, ebenso nach anderen Normen und Spezifikationen. Systemfüllungen siehe unter V 200.

The flanged diaphragm seal (see drawing below) for pressure measuring is made of 316 Ti ; the membrane of st. steel. The corresponding measuring instrument will be tightly screwed in the seal; the whole system being evacuated and filled with a transmission fluid ( see under V 200). This seal will be mainly used for measuring of high-viscous, crystallizing and solid-matter containing medium. The size of the membrane is made in relation to the width of the flange. The usual flange widths are between DN 25 and DN 100. Flange and membrane can be made of different materials as well as according to other standards and specifications.

System filling see under V 200.



DN	d <sub>m</sub>	d	K	D	b	d2	Bohrungen
25	38	68	85	115	16	14	4
50	55	102	125	165	20	18	4
65	62	122	145	185	22	18	8
80	88	138	160	200	24	18	8
100	88	162	190	235	24	22	8