

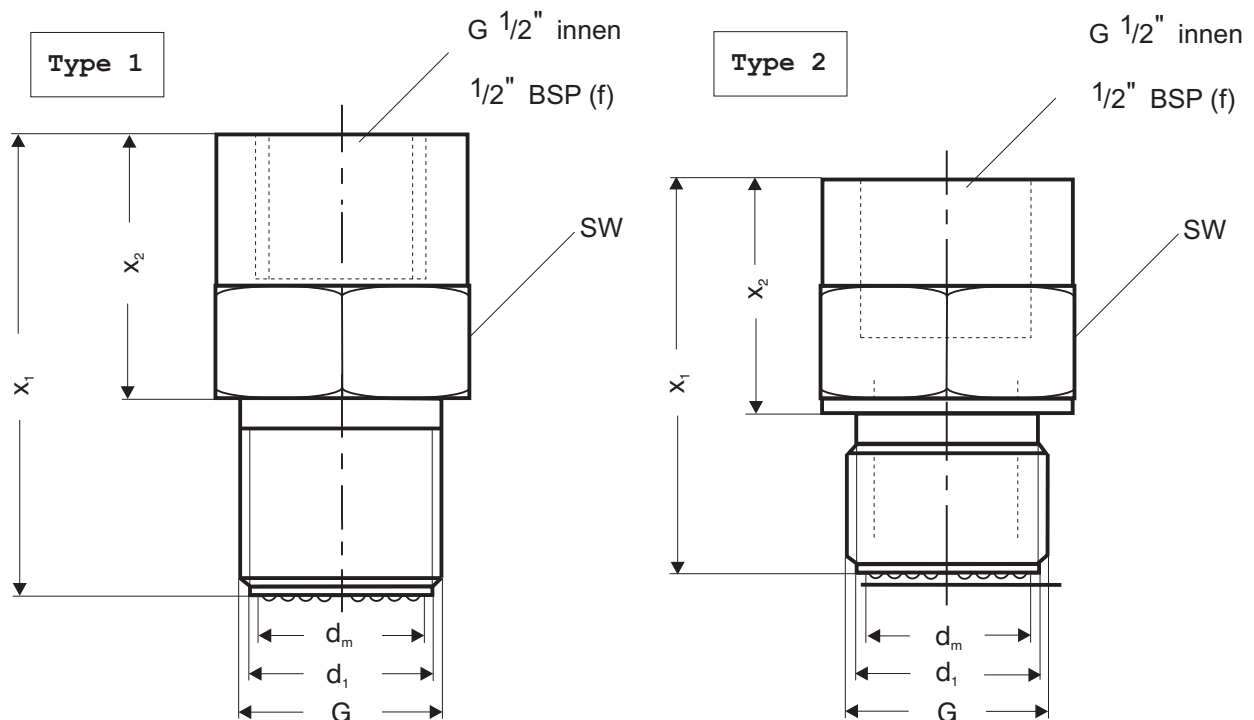
EINSCHRAUB-DRUCKMITTLER, Membrane frontbündig

THREADED DIAPHRAGM SEAL, diaphragm flush-welded

Der Einschraub-Druckmittler nach untenstehenden Zeichnungen besteht aus 1.4571; die Membrane aus Edelstahl. Diese Bauart wird bei hohen Drücken bis 600 bar und bei aggressiven, verunreinigten und heißen Messstoffen verwendet. Die Membrane wird frontbündig, tottraumfrei verschweißt. An der Aufnahme-seite wird ein entsprechendes Messgerät dicht eingeschraubt und das gesamte System nach Evakuierung mit einer geeigneten Übertragungsflüssigkeit gefüllt. Der Anschluß zum Medium erfolgt mit Aussengewinde. Die gängigsten Größen sind G 1/2" bis G 2". Type 1 gewindedichtend; Type 2 flachdichtend. Andere Größen oder Gewinde auf Anfrage. Einsatzbereiche nach untenstehender Tabelle beachten (**G 1/2" nur mit Manometer NG 63**). Systemfüllung siehe V 200.

The threaded diaphragm seal (see drawing below) will be made of 316 st. steel; the membrane of st. steel. This type of seal will be mainly used for pressure up to 600 bar and for aggressive, dirty or hot medium to be measured. The membrane will be flush-welded. The corresponding measuring instrument will be tightly screwed to the seal and the whole system after evacuation filled with a suitable transmission fluid. The connection to the medium will be male threaded. Standard sizes are 1/2" BSP up to 2" BSP. Type 1 for threaded sealing; Type 2 for gasket sealing. Other sizes or threads on request. Please check possible combinations with pressure table stated below (**1/2" BSP only with gauge ND 63**).

System filling see under V 200.



G	d _m	d 1	x 1	x 2	SW	Bereich/Range
1/2"	15	18	55	35	27	0-10...0-600 bar
3/4"	20	23,5	53	33	32	0-10...0-600 bar
1"	26	30	53	33	41	0- 4...0-600 bar
1 1/2"	36	40	53	33	55	0-1,6..0-600 bar
2"	50	55	53	33	65	0- 1...0-600 bar