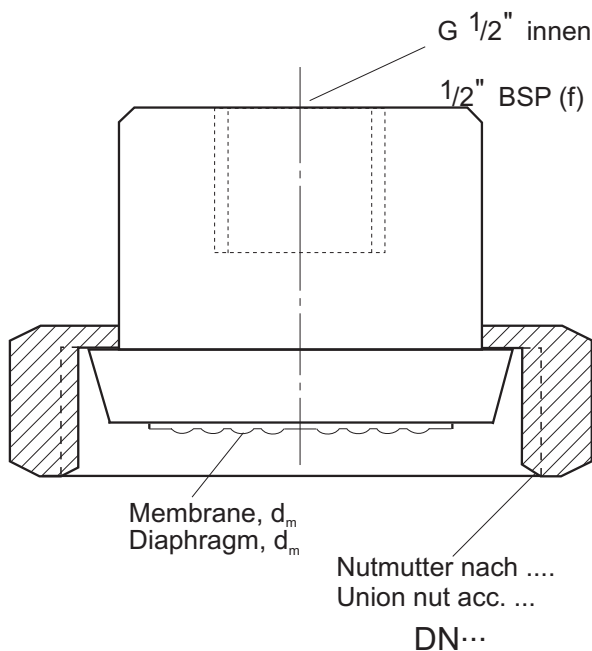


## DRUCKMITTLER, Membrane frontbündig

### CHEMICAL SEAL, diaphragm flush welded

Der Druckmittler nach untenstehender Skizze besteht komplett aus Edelstahl. An der Aufnahme-seite wird das entsprechende Druckmeßgerät dicht eingeschraubt und das ganze System nach Evakuierung mit lebensmittelzulässiger Übertragungsflüssigkeit gefüllt. Der Druckmittler findet hauptsächlich in der Milchwirtschaft, in der pharmazeutischen und kosmetischen Industrie sowie im gesamten Nahrungsmittelbereich Verwendung. Nennweiten und Normen siehe Tabelle. Der Druckmittler ist geeignet für Messbereiche bis 40 bar. Füllmedien: V 200.

The seal (see drawing below) will be completely made of st. steel. The corresponding measuring instrument will be tightly screwed to the seal; the whole system being evacuated and filled with a transmission fluid permitted for foodstuffs. The seal will be mainly used in the milk industry, in pharmaceutical and cosmetics industry and in the whole area of foodstuffs. Nominal widths and norms according to table below. The seal is suited for ranges up to max. 40 bar. System filling see under V 200.

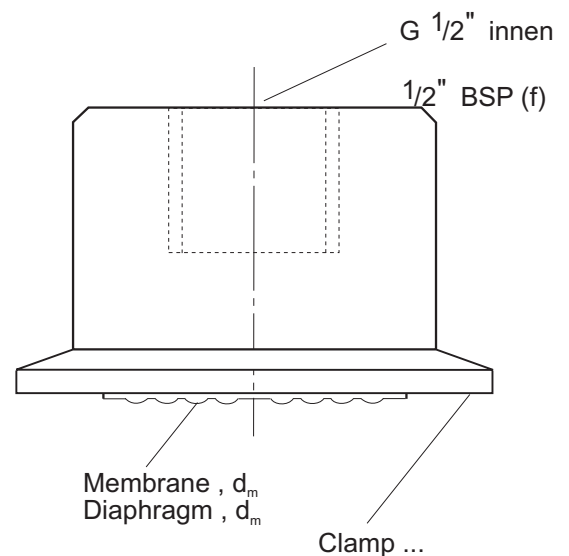


#### DIN 11851

DN	d <sub>m</sub>	ab/from Bereich/Range
25	28	0-4 bar
32	34	0-2,5 bar
40	38	0-1,6 bar
50	48	0-1 bar
65	55	0-1 bar
80	72	0-0,6 bar

#### DIN 11864 Form A

DN	d <sub>m</sub>	ab/from Bereich/Range
25	23,5	0-10 bar
32	28	0-6 bar
40	30	0-4 bar
50	45	0-1 bar



#### SMS

DN	d <sub>m</sub>	ab/from Bereich/Range
1"	24	0-6 bar
1 1/2"	34	0-2,5 bar
2"	46	0-1 bar
2 1/2"	52	0-1 bar
3"	72	0-0,6 bar

#### Clamp

DN	d <sub>m</sub>	ab/from Bereich/Range
1"	24	0-6 bar
1 1/2"	34	0-2,5 bar
2"	45	0-1 bar
2 1/2"	55	0-1 bar