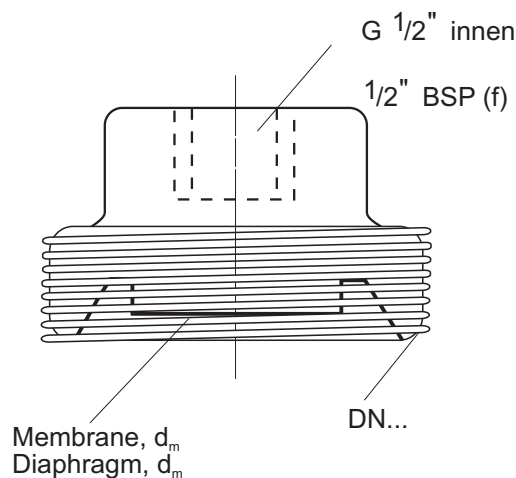


DRUCKMITTLER, Membrane frontbündig, Milchrohrstutzen

CHEMICAL SEAL, diaphragm flush welded, external thread

Der Druckmittler nach untenstehender Skizze besteht komplett aus Edelstahl. An der Aufnahmeseite wird das entsprechende Druckmeßgerät dicht eingeschraubt und das ganze System nach Evakuierung mit lebensmittelzulässiger Übertragungsflüssigkeit gefüllt. Der Druckmittler findet hauptsächlich in der Milchwirtschaft, in der pharmazeutischen und kosmetischen Industrie sowie im gesamten Nahrungsmittelbereich Verwendung. Nennweiten entsprechend untenstehender Tabelle. Der Druckmittler ist geeignet für Messbereiche bis max. 40 bar. Füllmedien siehe unter V 200.

The seal (see drawing below) will be completely made of st. steel. The corresponding measuring instrument will be tightly screwed to the seal; the whole system being evacuated and filled with a transmission fluid, permitted for foodstuffs. The seal will be mainly used in the milk industry, in pharmaceutical and cosmetics industry and in the whole area of foodstuffs. Nominal widths according to table below. The seal is suited for measuring ranges up to max. 40 bar. System filling see under V 200.



Druckmittler DIN 11851 / Seals DIN 11851

DN	d mm	ab/from	Bereich/Range
25	26	0-6	bar
32	30	0-4	bar
40	34	0-2,5	bar
50	46	0-1	bar
65	59	0-1	bar

Druckmittler SMS-Norm/ Seals SMS

DN	d mm	ab/from	Bereich/Range
1 1/2"	34	0-2,5	bar
2"	45	0-1	bar