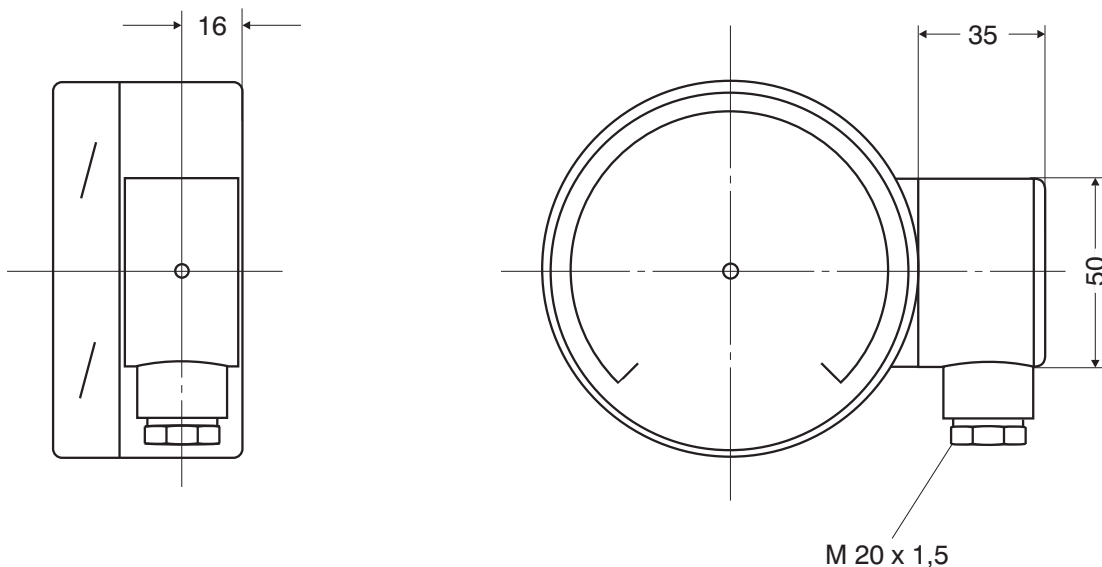


## MESSUMFORMER, integriert

### TRANSMITTER, integrated

Der Messumformer nach untenstehender Skizze wird zur Fernübertragung von Meßwerten eingesetzt; Prinzip: Induktives Verfahren. Er ist für den Einbau in Rohrfeder-, Plattenfeder- und Kapselfederanometer konstruiert. Ein induktiver Drehwinkel-Aufnehmer setzt die Drehbewegung der Zeigerachse rückwirkungsfrei in eine elektrische Spannung um. Ein Operationsverstärker und ein MOS-Transistor wandelt die Spannung in das Ausgangssignal von 0-20 mA oder 4-20 mA (bei Bestellung angeben) um. Die Anschluß- und Abgleichdose dient zum Anschluß der Versorgung- und Stromkabel und enthält 2 Abgleichpotentiometer für Nullpunkt und Messspanne. Die Bezeichnung der Anschlußklemmen ist in der Dose eingeprägt.

The transmitter (see drawing below) will be used for long distance transmission of measuring values; inductive system. This transmitter is suitable for installation in bourdon- tube-, diaphragm- and capsule pressure gauges. An inductive rotation-receiver transforms the rotation of the pointer axle into a non-interacting current. An operational magnifier and a MOS-transistor changes this current into the output signal 0-20 mA or 4-20 mA. The junction- and adjustment box will be used for the connection of supply- and current cables and contains 2(two) adjustment potentiometers for zero-point and measuring span. The location of the clamps is imprinted in the box.



#### Anschlußbilder:

#### Connection:

