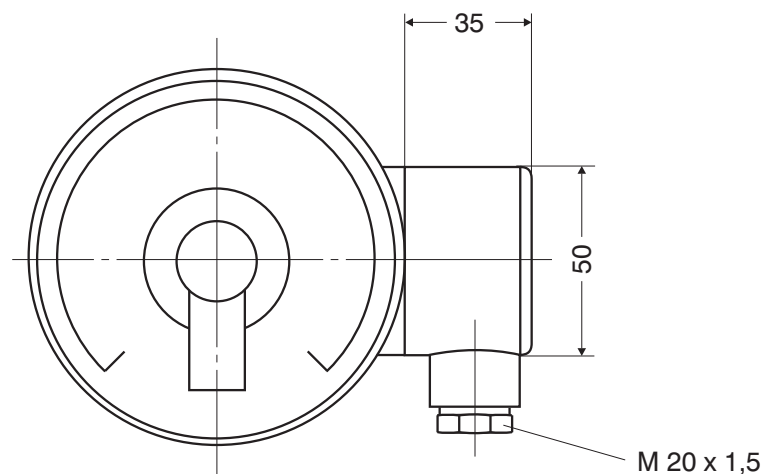


FERNGEBER, Einbau

POTENTIOMETRIC TRANSMITTER, integrated

Der Ferngeber nach untenstehender Skizze wird zur Fernübertragung von Meßwerten eingesetzt. Eine Meßwertänderung wird verhältnismäßig über eine Kupplungsgabel am Ferngeber und einen Mitnehmerstift am Gerätezeiger in eine Widerstandsänderung umgewandelt. Lieferbar sind Einfach- und Doppelferngeber. Bei 270° Zeigerausschlag 100, 200, 500 oder 50-30-50 Ohm Widerstandsänderung.

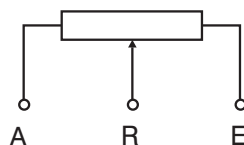
The potentiometric transmitter (see drawing below) will be used for long distance transmission of measuring values. A change of measuring value will be transformed (relatively) into a resistance change using a clutch fork and a follower pin at the instrument pointer. Available are single- and double transmitters. The resistance change will be 100,200,500 or 50-30-50 Ohm at 270° pointer deflection.



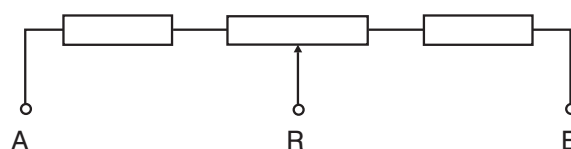
Anschlußbilder:

Connection:

Ferngeber/ Pot. transmitter



Einheitsferngeber/ Unit pot. transmitter



A = Anfang/ Start	Kl. 1	Spannung/ Voltage	max. 60 V
R = Schleifer/ Slider	Kl. 2	Schleiferstrom/ Slider current	max. 100 mA
E = Ende/ Finish	Kl. 3	Belastung/ Capacity	max. 1,5 W