

ROHRFEDERMANOMETER NG 250 EN 837-1

BOURDON-TUBE PRESSURE GAUGE ND 250 EN 837-1

Grundauführung:

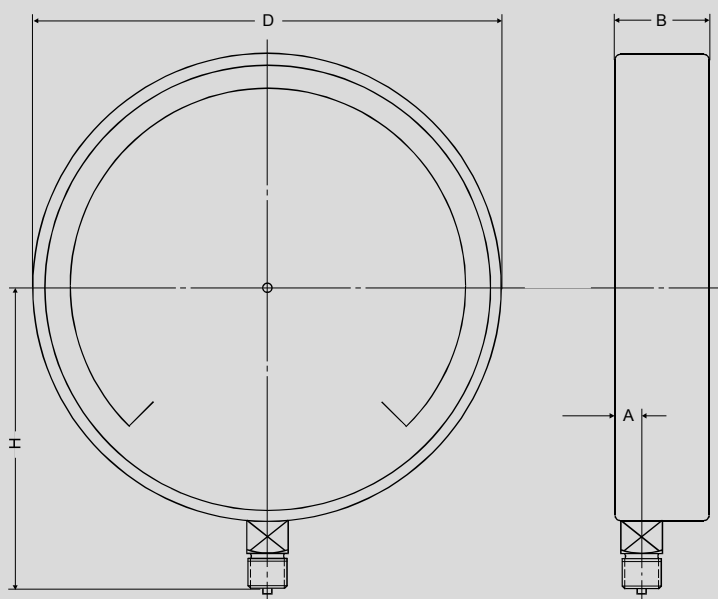
- V 004 Anzeigebereiche...
 Genauigkeitsklasse: 1,0 %
 Skala weiß, Beschriftung schwarz
 Zeigerausschlag 270°
 Zeiger zentrisch
 Rohrfeder: Spezialbronze
 Anschluss: Messing
 Deckscheibe aus Glas
 Werk: Messing oder Edelstahl (bei Gehäusefüllung)
 Anschluss nach unten
- V 064 Anschluss Gewinde: G 1/2"
 Gehäuse: W.1.4301
 Bajonettring: W.1.4301

Sonderausführungen: siehe Rückseite

Basic design:

- V 004 Ranges...
 Accuracy: 1,0 % fsd
 White dial, black lettering
 Pointer deflection 270°
 Pointer centric
 Bourdon-tube: special bronze
 Socket: Brass
 Glass window
 Movement: Brass or st. steel (with case filling)
 Bottom connection
- V 064 Connection: 1/2" BSP(m)
 Case: 304 st. steel
 Ring: 304 st. steel

Variations: see back side



D	B	H	A
250	50	165	18

Gewicht ca. 2,4 kg · Maße in mm
 Weight appr. 2,4 kg · Dimensions in mm



Bild ähnlich – Image similar

Sonderausführungen:

V 020 Verbund-Sicherheitsglas
 V 022 Explosionsdeckel
 V 027 Ring und Gehäuse poliert
 V 032 Rote Marke bei...
 V 034 Firmenaufdruck
 V 036 Markenzeiger auf Skala
 V 038 Feinere Teilung
 V 040 Sonderteilung
 V 050 Werk aus Edelstahl
 V 065 Sondergewinde
 V 069 Schleppzeiger auf Deckscheibe
 V 075 Manodamp® achsgedämpftes Zeigerwerk
 V 080 Vorderer Befestigungsrand
 V 081 Hinterer Befestigungsrand
 V 084 Anschluss rückseitig, exzentrisch
 V 095 Glycerinfüllung
 V 096 Isolierölfüllung
 V 119 Kabelanschlussdose
 Druckmittler – [Link](#)
 Anschlussmöglichkeiten – [Link](#)
 V 127 Bajonettring für Varianten
 V 136 Kontakteinrichtung
 V 141 Messumformer, Anbau
 V 142 Ferngeber, Einbau
 V 200 Druckmittlerfüllung
 Z 521 Drosselschraube

Weitere Sonderausführungen: auf Anfrage

Variations:

V 020 Safety glass
 V 022 Blow-out disc
 V 027 Bezel and case polished
 V 032 Red marking at...
 V 034 Customer logo
 V 036 Mark pointer on dial
 V 038 Fine graduation
 V 040 Special graduation
 V 050 Movement st. steel
 V 065 Special thread
 V 069 Drag pointer on window
 V 075 Manodamp® Movement with damped axle
 V 080 Front flange for panel mounting
 V 081 Back flange for wall mounting
 V 084 Back connection eccentric
 V 095 Glycerine filling
 V 096 Insulating oil filling
 V 119 Junction box
 Diaphragm seals list – [Link](#)
 Possible connection list – [Link](#)
 V 127 Bayonet lock bezel for variations
 V 136 Contact device
 V 141 Add-on transmitter
 V 142 Built-in potentiometric transmitter
 V 200 Filling for diaphragm seal
 Z 521 Throttle screw

Additional variations: on request