

## MASCHINEN-GLASTHERMOMETER OBERTEIL 200 MM DIN 16189 MACHINERY THERMOMETER LENGTH 200MM DIN 16189

### Grundauführung:

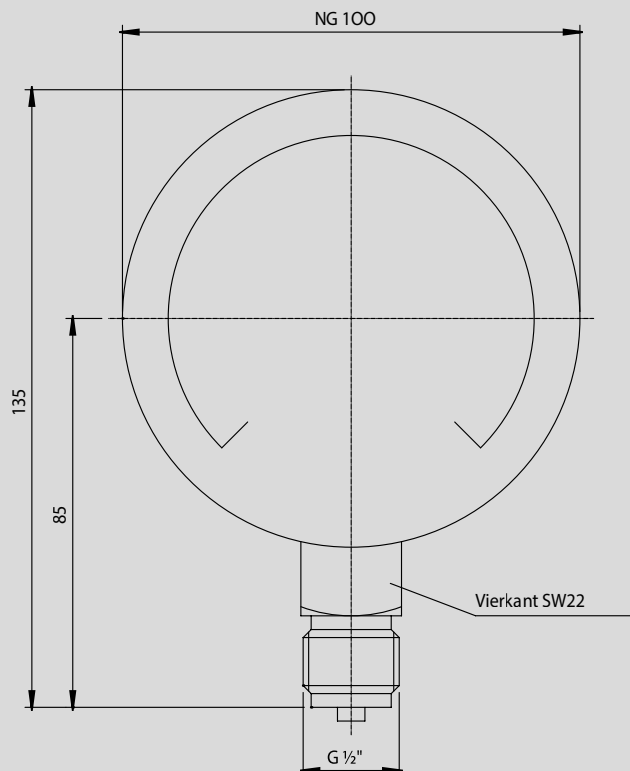
- V 008 Messbereich...  
Messgrenzen: - 60°C...+600°C  
Genauigkeitsklasse: 1,6 %  
Skalenlänge: ca. 130mm  
Thermometereinsatz bruchfest  
Füllung: Toluol  
Anschluss nach unten
- V 210 Fühlerlänge 100 mm (Standard)
- V 212 Fühlerdurchmesser: 10 mm  
Fühlerwerkstoff: Messing  
Gehäuse: Aluminium eloxiert,  
V-förmig
- V 261 Fühlerbauart: „A“; G1/2“ (m)

**Sonderausführungen: siehe Rückseite**

### Basic design:

- V 008 Range...  
Measuring limits: - 60°C...+600°C  
Accuracy: 1,6 % fsd  
Scale length: appr. 130mm  
Thermometer-inlet unbreakable  
Filling: Toluol  
Bottom connection
- V 210 Stem length: 100 mm (Standard)
- V 212 Stem diam.: 10 mm (Standard)  
Stem material: Brass  
Anodised aluminium,  
V-shaped
- V 261 Stem type: “A”, ½” BSP(m)

**Variations: see back side**



Gewicht ca. 0,9 kg  
Maße in mm

Weight appr. 0,9 kg  
Dimensions in mm

**Sonderausführungen:**

V 210 Fühlerlänge...

V 212 Fühlerdurchmesser...

V 261 Fühlerbauart...

**Weitere Sonderausführungen: auf Anfrage****Variations:**

V 210 Stem length...

V 212 Stem diam...

V 261 Stem type...

**Additional variations: on request**