

GASGEFÜLLTES ZEIGERTHERMOMETER „UNI“ NG 250 GAS-FILLED DIAL THERMOMETER „UNI“ NG 250

Grundauführung:

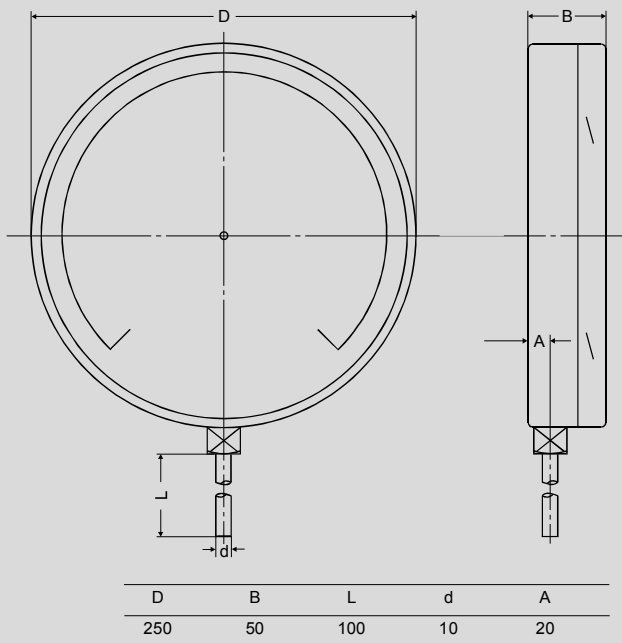
- V 008 Messbereich...
Messgrenzen: - 80°C...+800°C
Genauigkeitsklasse: 1,0 %
Skala weiß, Beschriftung schwarz
Zeigerausschlag 270°
Zeiger zentrisch
Messelement mit Gasfüllung
- V 050 Werk aus Edelstahl
Anschluss nach unten
- V 085 Gehäuse: W.1.4301
Bajonettring: W.1.4301
Anschluss nach unten
- V 210 Fühlerlänge 100 mm (Standard)
- V 212 Fühlerdurchmesser: 10 mm
Fühlerwerkstoff: Edelstahl

Sonderausführungen: siehe Rückseite

Basic design:

- V 008 Range...
Measuring limits: - 80°C...+800°C
Accuracy: 1,0 % fsd
White dial, black lettering
Pointer deflection 270°
Pointer centric
Measuring element with gas-filling
- V 050 Movement made of st. steel
Bottom connection
- V 085 Case: st. steel 304
Bayonet lock bezel: st. steel 304
Bottom connection
- V 210 Stem length: 100 mm (Standard)
- V 212 Stem diam.: 10 mm
Stem material: st. steel

Variations: see back side



Gewicht ca. 1,8 kg · Maße in mm
Weight appr. 1,8 kg · Dimensions in mm



Bild ähnlich – Image similar

Sonderausführungen:

V 027 Ring und Gehäuse poliert

V 032 Rote Marke bei...

V 034 Firmenaufdruck

V 038 Feinere Teilung

V 040 Sonderteilung

V 069 Schleppzeiger auf Deckscheibe

V 095 Glyzerinfüllung

V 205 Anschluss rückseitig

V 210 Fühlerlänge...

V 212 Fühlerdurchmesser...

V 260 Fühler mit Gelenk

V 261 Fühlerbauart...

Weitere Sonderausführungen: auf Anfrage**Variations:**

V 027 Bezel and case polished

V 032 Red marking at...

V 034 Customer logo

V 038 Fine graduation

V 040 Special graduation

V 069 Drag pointer on window

V 095 Glycerine filling

V 205 Back connection

V 210 Stem length...

V 212 Stem diam...

V 260 Joint Stem

V 261 Stem type...

Additional variations: on request