

GASGEFÜLLTES ZEIGERTHERMOMETER „UNI“ NG 100

GAS-FILLED DIAL THERMOMETER „UNI“ NG 100

Grundauführung:

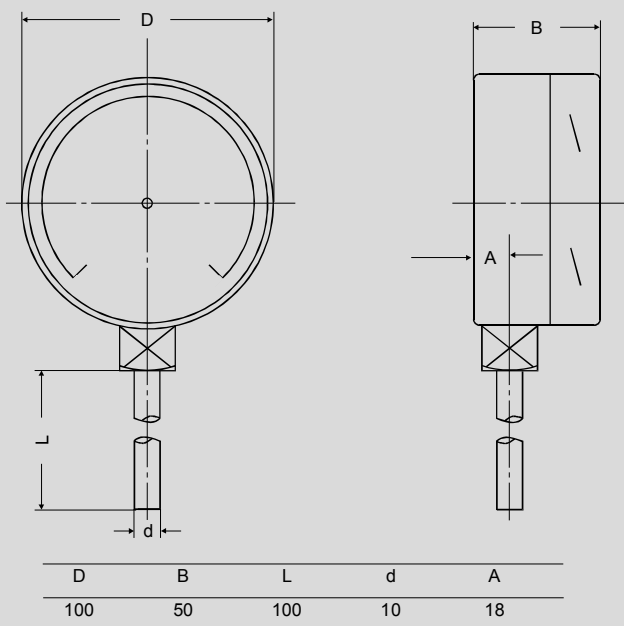
- V 008 Messbereich...
 Messgrenzen: - 80°C...+800°C
 Genauigkeitsklasse: 1,0 %
 Skala weiß, Beschriftung schwarz
 Zeigerausschlag 270°
 Zeiger zentrisch
 Messelement mit Gasfüllung
- V 050 Werk aus Edelstahl
- V 085 Gehäuse: W.1.4301
 Bajonettring: W.1.4301
 Anschluss nach unten
- V 210 Fühlerlänge 100 mm (Standard)
- V 212 Fühlerdurchmesser: 10 mm
 Fühlerwerkstoff: Edelstahl

Sonderausführungen: siehe Rückseite

Basic design:

- V 008 Range...
 Measuring limits: - 80°C...+800°C
 Accuracy: 1,0 % fsd
 White dial, black lettering
 Pointer deflection 270°
 Pointer centric
 Measuring element with gas-filling
- V 050 Movement made of st. steel
- V 085 Case: st. steel 304
 Bayonet lock bezel: st. steel 304
 Bottom connection
- V 210 Stem length: 100 mm (Standard)
- V 212 Stem diam.: 10 mm
 Stem material: st. steel

Variations: see back side



Gewicht ca. 0,6 kg · Maße in mm
 Weight appr. 0.6 kg · Dimensions in mm



Bild ähnlich – Image similar

Sonderausführungen:

- V 027 Ring und Gehäuse poliert
- V 032 Rote Marke bei...
- V 034 Firmenaufdruck
- V 038 Feinere Teilung
- V 040 Sonderteilung
- V 068 Verstellnabenzeiger
- V 069 Schleppzeiger auf Deckscheibe
- V 095 Glycerinfüllung
- V 096 Isolierölfüllung
- V 119 Kabelanschlussdose
- V 125 Bajonettring für Varianten
- V 136 Kontakteinrichtung
- V 141 Messumformer, Anbau
- V 205 Anschluss rückseitig
- V 210 Fühlerlänge...
- V 212 Fühlerdurchmesser...
- V 260 Fühler mit Gelenk
- V 261 Fühlerbauart...

Weitere Sonderausführungen: auf Anfrage**Variations:**

- V 027 Bezel and case polished
- V 032 Red marking at...
- V 034 Customer logo
- V 038 Fine graduation
- V 040 Special graduation
- V 068 Adjustable pointer
- V 069 Drag pointer on window
- V 095 Glycerine filling
- V 096 Insulating oil filling
- V 119 Junction box
- V 125 Bayonet lock bezel for variations
- V 136 Contact device
- V 141 Add-on transmitter
- V 205 Back connection
- V 210 Stem length...
- V 212 Stem diam...
- V 260 Joint Stem
- V 261 Stem type...

Additional variations: on request