

## THERMOMETER-SCHUTZHÜLLE, geschweißt THERMOWELL, welded

### Grundauführung Bild 1:

Mediumseitig: Außengewinde  
Thermometerseitig: Innengewinde  
Werkstoff: Stahl, PN 40  
Rohr: 18 x 1,5 mm

### Basic design picture 1:

Medium-side: male thread  
Thermometer-side: female thread  
Material: steel, PN 40  
Tube: 18 x 1,5 mm

### Grundauführung Bild 2:

Mediumseitig: Außengewinde  
Thermometerseitig: Außengewinde  
Werkstoff: Stahl, PN 40  
Rohr: 18 x 1,5 mm

### Basic design picture 2:

Medium-side: male thread  
Thermometer-side: male thread  
Material: steel, PN 40  
Tube: 18 x 1,5 mm

### Grundauführung Bild 3:

Spannscheibe nach Nennweite  
Werkstoff: Stahl, PN 40  
Rohr: 18 x 1,5 mm

### Basic design picture 3:

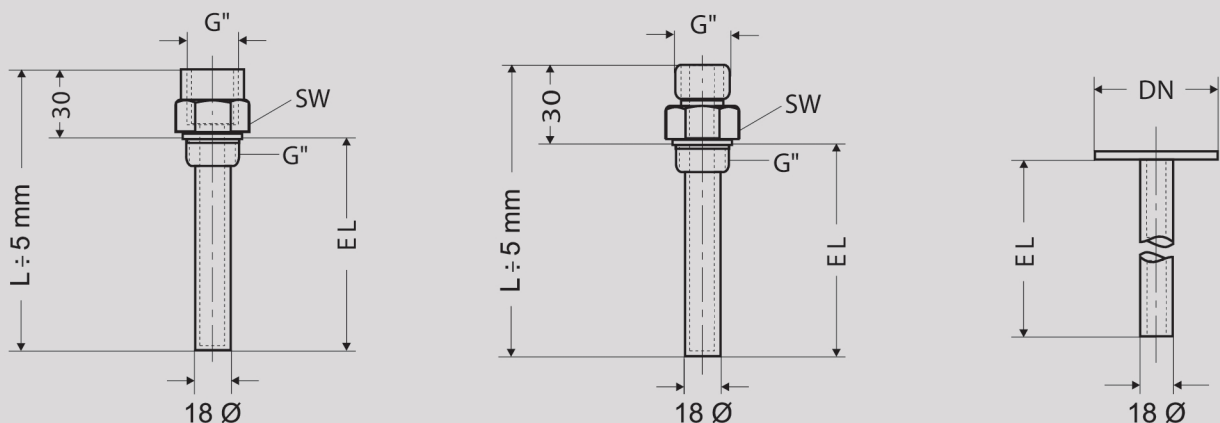
Tightening disk acc. to nominal width  
Material: steel, PN 40  
Tube: 18 x 1,5 mm

### Sonderausführungen Bild 1-3:

Werkstoff: 1.4571  
Andere Gewinde  
Andere Rohrabmessungen

### Variations picture 1-3:

Material: 316 st. steel  
Other threads  
Other tube dimensions



Maße in mm  
Dimensions in mm