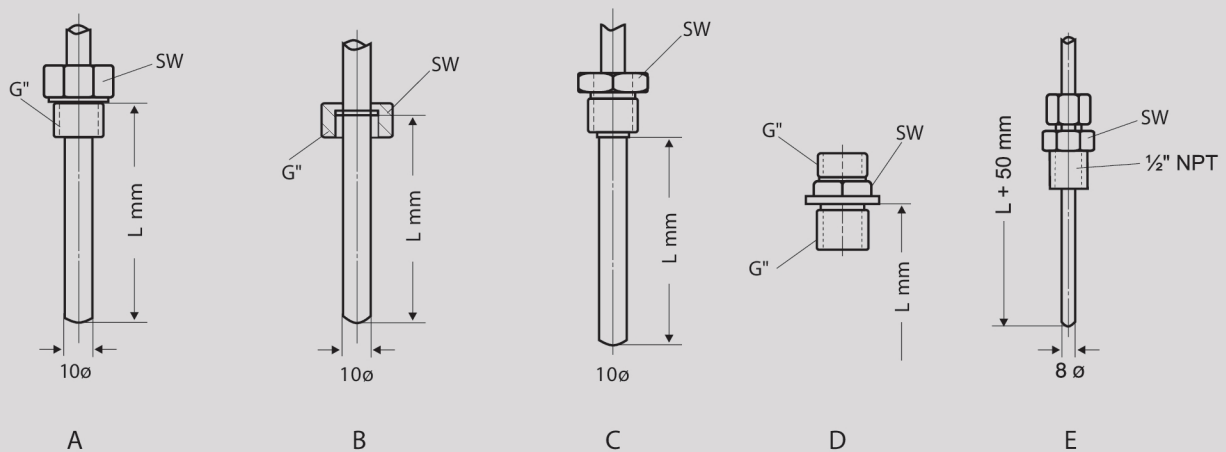


FÜHLERBAUARTEN STEM TYPES

- | | |
|--|---|
| <p>A Fühler mit Anschlussgewindezapfen, Dichtbund und Sechskant.</p> <p>B Fühler mit Bund und loser Überwurfmutter</p> <p>C Fühler mit Bund und loseem drehbaren Nippel</p> <p>D Doppelnippel mit beiderseitigem Außengewinde, Dichtbund und Sechskant. Anwendung besonders bei Fernthermometern mit Fühlerbauart B, wenn an der Messstelle nur ein Innengewinde vorhanden ist.</p> <p>E Glatter Fühler mit Klemmverschraubung</p> | <p>A Stem with male threaded pin connection, sealing bunch and hexagonal head.</p> <p>B Stem with bunch and loose clamping nut</p> <p>C Stem with bunch and loose turnable nipple</p> <p>D Double nipple with both-sided male threading, sealing bunch and hexagonal head. Applicable for thermometers with long-distance line with stem type "B", if measuring point will only have female thread.</p> <p>E Plain stem with clamp connection</p> |
|--|---|



Andere Anschlussarten, z.B. nach DIN 11851, Varivent[®] o.a. auf Anfrage lieferbar.

Other types of connections, e.g. acc. DIN 11851, Varivent[®] etc. available on request.