

KABELANSCHLUSSDOSE JUNCTION BOX

Die Kabelanschlußdose nach untenstehender Skizze wird bei Kontaktgeräten angebaut. Die Klemmennummern sind auf dem Sockel der Kabelanschlußdose eingepreßt; Anbau rechts seitlich (andere Platzierung auf Wunsch möglich) . Die Kabelanschlußdose kann auch als Steckeranschluß geliefert werden. Bei Kontaktgeräten wird der Verstell Schlüssel an der Kabeldose befestigt mitgeliefert.

The junction box (see drawing) will be used for instruments with contacts. The connection scheme is imprinted on the socket of the junction box. Standard installation: right hand side of the gauge (other positions on request). The junction box can also be supplied as plug connection. The adjusting key will be attached to the junction box.

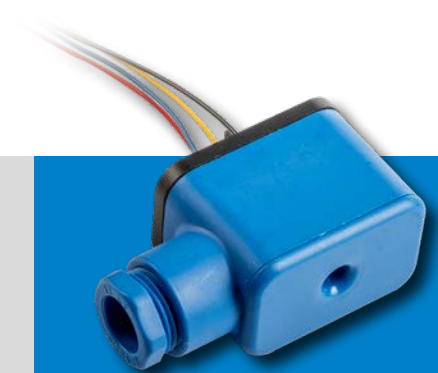
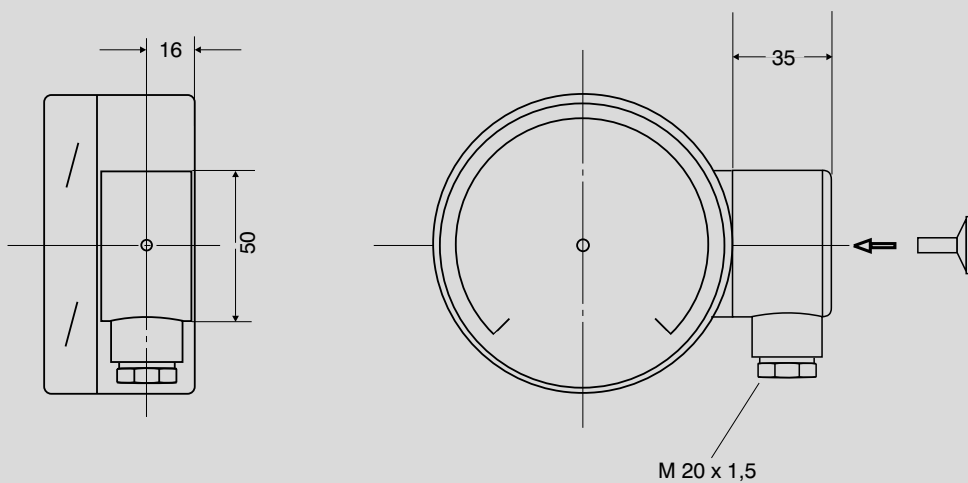


Bild:
V 119 Kabelanschlußdose

Image:
V 119 Junction Box