

ROHRFEDERMANOMETER „Uni“ NG 63 EN 837-1 BOURDON-TUBE PRESSURE GAUGE „Uni“ ND 63 EN 837-1

Grundauführung:

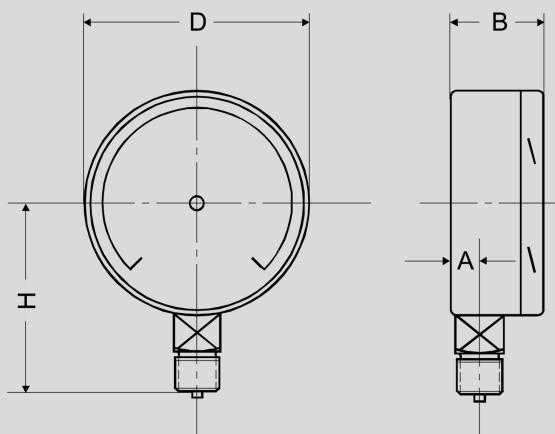
- V 004 Anzeigebereiche...
 - Genauigkeitsklasse: 1,6 %
 - Skala weiß, Beschriftung schwarz
 - Zeigerausschlag 270°
 - Zeiger zentrisch
 - Rohrfeder: Edelstahl 316L
 - Anschluss: Edelstahl 316L
- V 020 Verbund-Sicherheitsglas
- V 050 Werk aus Edelstahl
 - Anschluss nach unten
 - Anschluss Gewinde: G 1/4"
 - Gehäuse: W.1.4301
 - Bajonettring: W.1.4301

Sonderausführungen: siehe Rückseite

Basic design:

- V 004 Ranges...
 - Accuracy: 1,6 % fsd
 - White dial, black lettering
 - Pointer deflection 270°
 - Pointer centric
 - Bourdon-tube: 316L
 - Socket: 316L
- V 020 Safety Glass
- V 050 Movement: stainless steel
 - Bottom connection
 - Connection: 1/4" BSP(m)
 - Case: 304 st.steel
 - Bayonet lock bezel: 304 st.steel

Variations: see back side



D	B	H	A
63	31	53	15

Gewicht ca. 0,2 kg · Maße in mm
Weight appr. 0,2 kg · Dimensions in mm



Bild ähnlich – Image similar

Sonderausführungen:

V 032 Rote Marke bei...
V 040 Sonderteilungen
V 065 Sondergewinde (Adapter)
V 080 Vorderer Befestigungsrand
V 081 Hinterer Befestigungsrand
V 082 Spannbügel mit Dreikantfrontring
V 084 Anschluss rückseitig, exzentrisch
V 084 Anschluss rückseitig, zentrisch
V 095 Glyzerinfüllung
Z 521 Drosselschraube

Weitere Sonderausführungen: auf Anfrage**Variations:**

V 032 Red marking at...
V 040 Special graduation
V 065 Special thread (adaptor)
V 080 Front flange for panel mounting
V 081 Back flange for wall mounting
V 082 Triangular rim bezel with fixing bracket
V 084 Back connection eccentric
V 084 Back connection centric
V 095 Glycerine filling
Z 521 Throttle screw

Additional variations: on request