

ROHRFEDERMANOMETER NG 40, 50, 63 EN 837-1 BOURDON-TUBE PRESSURE GAUGE ND 40, 50, 63 EN 837-1

Grundauführung:

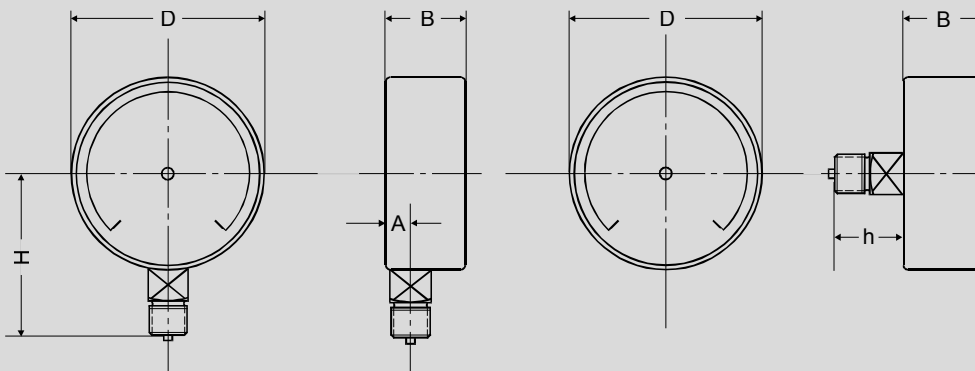
V 004 Anzeigebereiche...
 Genauigkeitsklasse: 1,6 % bzw. 2,5 %
 Skala weiß, Beschriftung schwarz
 Zeigerausschlag 270°
 Zeiger zentrisch
 Rohrfeder: Buntmetall
 Anschluss: Messing
 Deckscheibe aus Kunststoff
 Anschluss nach unten,
 (NG 40 rückseitig, zentrisch)
 Anschlussgewinde G 1/4"
 (bei NG 40 G 1/8")
 Gehäuse: Stahl, schwarz lackiert

Sonderausführungen: siehe Rückseite

Basic design:

V 004 Ranges...
 Accuracy: 1, 6% or 2, 5% fsd
 White dial, black lettering
 Pointer deflection 270°
 Pointer centric
 Bourdon-tube: non-ferrous metal
 Socket: brass
 Plastic window
 Bottom connection,
 (ND 40 back connection, centric)
 Connection: 1/4" BSP (m)
 (ND 40 1/8" BSP(m))
 Case: steel, black painted

Variations: see back side



D	B	H	A	h
40	26	-	10	18
50	26	46	15	18
63	26	53	15	18

Gewicht ca. 0,2 kg · Maße in mm



Bild ähnlich – Image similar

Sonderausführungen:

- V 032 Rote Marke bei...
- V 040 Sonderteilungen
- V 065 Sondergewinde (Adapter)
- V 080 Vorderer Befestigungsrand
- V 081 Hinterer Befestigungsrand (nur NG 63)
- V 082 Spannbügel mit Dreikantfrontring
- V 084 Anschluss rückseitig, zentrisch
- V 095 Glycerinfüllung (nur NG 63)
- Z 521 Drosselschraube

Weitere Sonderausführungen: auf Anfrage

Variations:

- V 032 Red marking at...
- V 040 Special graduation
- V 065 Special thread (adaptor)
- V 080 Front flange for panel mounting
- V 081 Back flange for wall mounting (ND 63 only)
- V 082 Triangular rim bezel with fixing bracket
- V 084 Back connection, centric
- V 095 Glycerine filling (ND 63 only)
- Z 521 Throttle screw

Additional variations: on request