

## PLATTENFEDER-ABSOLUTDRUCK MANOMETER „Uni“ NG 160 DIAPHRAGM ABSOLUTE PRESSURE GAUGE „Uni“ ND 160

### Grundauführung:

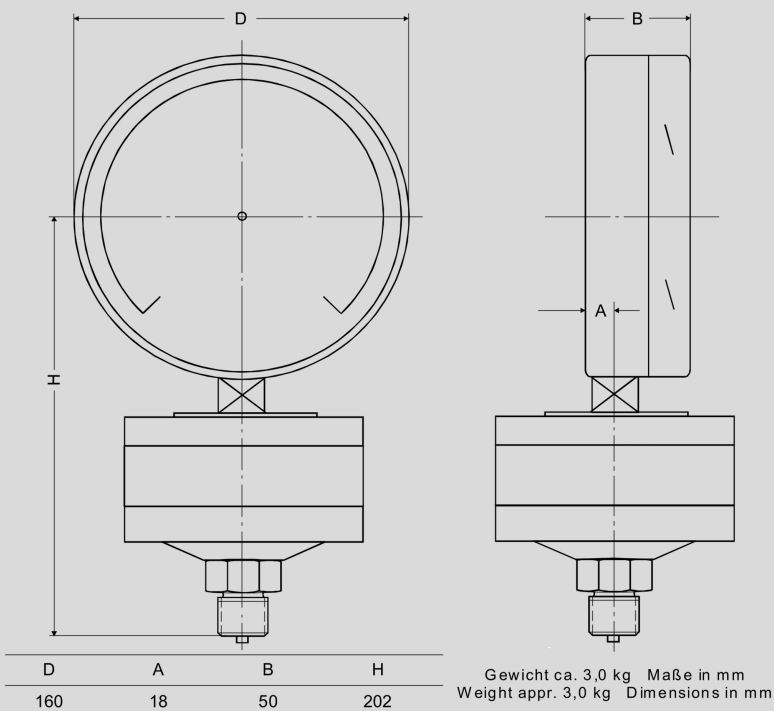
- V 004 Anzeigebereiche...  
Genauigkeitsklasse: 1,6 %  
Skala weiß, Beschriftung schwarz  
Zeigerausschlag 270°  
Zeiger zentrisch  
Plattenfeder: Duratherm 600  
Balg: W.1.4571
- V 020 Sicherheitsglas
- V 022 Explosionsdeckel
- V 050 Werk: Edelstahl 1.4571  
Anschluss nach unten
- V 064 Anschlussgewinde: G 1/2"
- V 085 Gehäuse: W.1.4301  
Bajonettring: W.1.4301

**Sonderausführungen: siehe Rückseite**

### Basic design:

- V 004 Ranges...  
Accuracy: 1,6 % fsd  
White dial, black lettering  
Pointer deflection 270°  
Pointer centric  
Diaphragm: Duratherm 600  
Bellow: st. steel 316Ti
- V 020 Safety Glass
- V 022 Blow-out disc
- V 050 Movement made from st. steel  
bottom connection
- V 064 Connection: 1/2" BSP(m)
- V 085 Case: st. steel 304  
Bayonet lock bezel: st. steel 304

**Variations: see back side**



**Sonderausführungen:**

- V 027 Ring und Gehäuse poliert / PTFE beschichtet
- V 032 Rote Marke bei...
- V 034 Firmenaufdruck
- V 036 Markenzeiger auf Skala
- V 038 Feinere Teilung
- V 040 Sonderteilung
- V 052 Messglied und Anschluss für Sonderzwecke
- V 060 Überlastsicher siehe Tabelle – Link
- V 065 Sondergewinde
- V 069 Schleppzeiger auf Deckscheibe
- V 075 Manodamp® achsgedämpftes Zeigerwerk
- V 090 Gehäuse für besondere Sicherheit
- V 095 Glycerinfüllung
- V 096 Isolierölfüllung
- V 119 Kabelanschlussdose
- V 126 Bajonettring für Varianten
- V 136 Kontakteinrichtung
- Anschlussmöglichkeiten Liste - Link
- V 141 Messumformer Anbau
- V 142 Ferngeber, Einbau
- Z 521 Drosselschraube

**Weitere Sonderausführungen: auf Anfrage****Variations:**

- V 027 Bezel and case polished / PTFE coated
- V 032 Red marking at...
- V 034 Customer logo
- V 036 Mark pointer on dial
- V 038 Fine graduation
- V 040 Special graduation
- V 052 Measuring element and connection for special applications
- V 060 Overload safety, see table – Link
- V 065 Special thread
- V 069 Drag pointer on window
- V 075 Manodamp® Movement with damped axle
- V 090 Solid-front case, blow-out back
- V 095 Glycerine filling
- V 096 Insulating oil filling
- V 119 Junction box
- V 126 Bayonet lock bezel for variations
- V 136 Contact device
- Possible connections list - Link
- V 141 Add-on transmitter
- V 142 Built-in potentiometric transmitter
- Z 521 Throttle screw

**Additional variations: on request**