

PLATTENFEDER-ABSOLUTDRUCK MANOMETER „UNI“ NG 100 DIAPHRAGM ABSOLUTE PRESSURE GAUGE „UNI“ ND 100

Grundausführung:

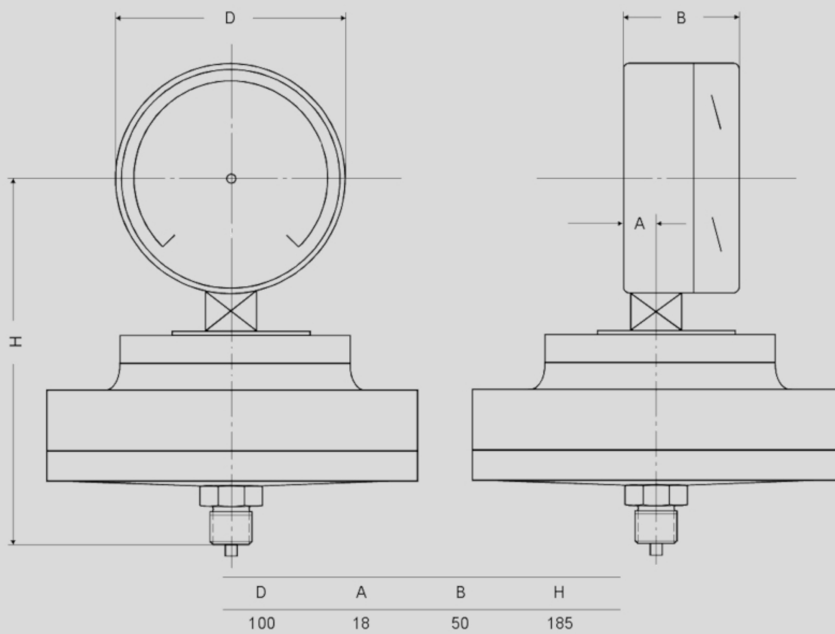
- V 004 Anzeigenbereiche...
Genauigkeitsklasse: 1,6 %
Skala weiß, Beschriftung schwarz
Zeigerausschlag 270°
Zeiger zentrisch
Plattenfeder: W.1.4571
Balg: W.1.4571
- V 020 Verbund-Sicherheitsglas
- V 022 Explosionsdeckel
- V 050 Werk aus Edelstahl
Anschluss nach unten
- V 064 Anschlussgewinde G 1/2"
- V 085 Gehäuse: W.1.4301
Bajonettring: W.1.4301
Messkammer: W.1.4571

Sonderausführungen: siehe Rückseite

Basic design:

- V 004 Ranges...
Accuracy: 1,6 % fsd
White dial, black lettering
Pointer deflection 270°
Pointer centric
Diaphragm: st. steel 316
Bellow: st. steel 316
- V 020 Safety Glass
- V 022 Blow-out disc
- V 050 Movement made from st. steel
bottom connection
- V 064 Connection: 1/2" BSP(m)
- V 085 Case: st. steel 304
Bayonet lock bezel: st. steel 304
Measuring chamber: st. steel 316

Variations: see back side



Gewicht ca. 6,2 kg · Maße in mm
Weight appr. 6,2 kg · Dimensions in mm



Sonderausführungen:

- V 027 Ring und Gehäuse poliert
- V 032 Rote Marke bei...
- V 034 Firmenaufdruck
- V 036 Markenzeiger auf Skala
- V 038 Feinere Teilung
- V 040 Sonderteilung
- V 052 Messglied und Anschluss für Sonderzwecke
- V 060 Überlastsicher, siehe Tabelle
- V 069 Schleppzeiger auf Deckscheibe
- V 090 Gehäuse für besondere Sicherheit
- V 095 Glyzerinfüllung
- V 096 Isolierölfüllung
- V 119 Kabelanschlussdose
- V 125 Bajonettring für Varianten
- V 136 Kontakteinrichtung
- V 141 Messumformer, Anbau
- V 142 Ferngeber, Einbau
- V 144 Messumformer, integriert
- ab V 147 Anschlussmöglichkeiten
- Z 521 Drosselschraube

Weitere Sonderausführungen: auf Anfrage**Variations:**

- V 027 Bezel and case polished
- V 032 Red marking at...
- V 034 Company logo
- V 036 Mark pointer on dial
- V 038 Fine graduation
- V 040 Special graduation
- V 052 Measuring element and connection for special applications
- V 060 Overload safety, see table
- V 069 Drag pointer on window
- V 090 Solid-front case, blow-out back
- V 095 Glycerine filling
- V 096 Insulating oil filling
- V 119 Junction box
- V 125 Bayonet lock bezel for variations
- V 136 Contact device
- V 141 Add-on transmitter
- V 142 Built-in potentiometric transmitter
- V 144 Transmitter, integrated
- from V 147 Possible connections
- Z 521 Throttle screw

Additional variations: on request